

スポーツ施設をクリエイトする。



景観・公園・各種運動場・競技場・安全器材・防球ネット・体育館施設・設計・施工・管理

株式会社 スポーツテクノ和広

本社 〒140-0013 東京都品川区南大井3丁目6番18号 有馬ビル4階
TEL 03-3762-9131 FAX 03-3762-9295

東京支店 〒140-0013 東京都品川区南大井6丁目10番7号 岡安ビル2階
TEL 03-3762-8351 FAX 03-3768-6903

大阪支店 〒564-0062 大阪府吹田市垂水町3丁目9番28号
TEL 06-6385-1781 FAX 06-6330-8439

九州支店 〒839-0809 福岡県久留米市東合川1丁目5番27号
TEL 0942-43-8191 FAX 0942-44-7674

千葉営業所 〒260-0001 千葉県千葉市中央区都町2丁目10番7号
TEL 043-310-5822 FAX 043-310-5823

神戸営業所 〒658-0083 兵庫県神戸市東灘区魚崎中町3丁目4番14号
TEL 078-414-4301 FAX 078-414-4302

広島営業所 〒731-0138 広島県広島市安佐南区祇園3丁目46番5号
TEL 082-850-0122 FAX 082-850-0133

福岡営業所 〒812-0873 福岡県福岡市博多区西春町4丁目1番20号
TEL 092-573-5457 FAX 092-592-4480

長崎営業所 〒859-0405 長崎県諫早市多良見町中里8番地3
TEL 0957-47-5737 FAX 0957-47-5738

宮崎営業所 〒880-0036 宮崎県宮崎市花ヶ島町南赤江2126-2-2
TEL 0985-35-4750 FAX 0985-35-4760

鹿児島営業所 〒892-0875 鹿児島県鹿児島市川上町1865-3
TEL 099-210-7158 FAX 099-210-7345

沖縄営業所 〒901-2205 沖縄県宜野湾市赤道1丁目6番10号
TEL 098-896-1305 FAX 098-896-1306

西日本工事
事務所 〒839-0809 福岡県久留米市東合川1丁目5番27号
TEL 0942-43-8191 FAX 0942-44-7674

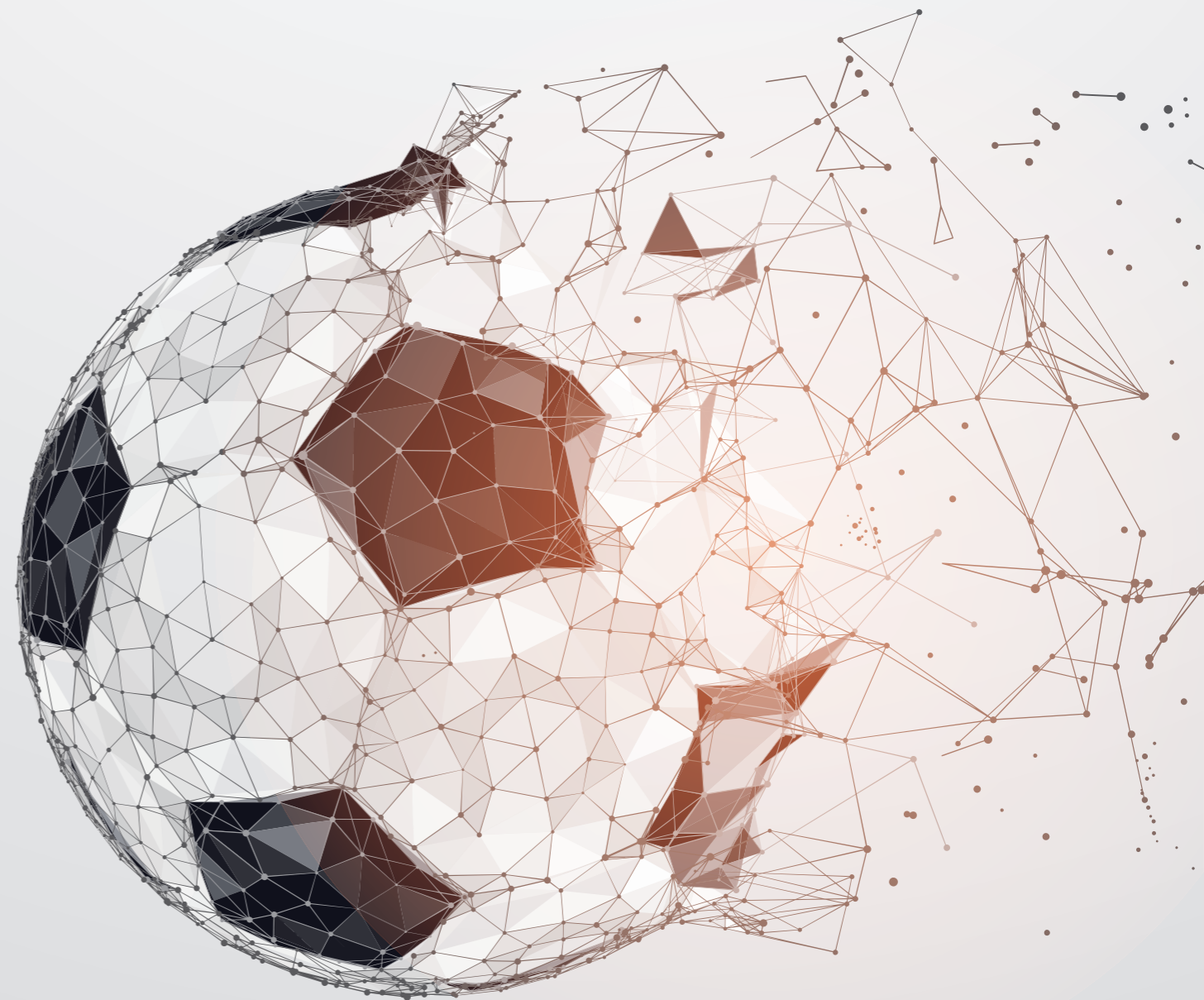
最新の施工例はホームページでご紹介しております。

<http://www.st-wako.com>

SPORTS MIND

EQUIPMENT CATALOG

— 備品カタログ —





01 BASEBALL
野球



09 TENNIS / VOLLEY
テニス / バレー



21 RUGBY & SOCCER
ラグビー / サッカー



25 BENCH
ベンチ



27 HORIZONTAL BAR
鉄棒



31 MARK
マーク

BASEBALL

野球

02 ピッチャープレート
WB1 / WB1-A

03 ホームベース
WB2

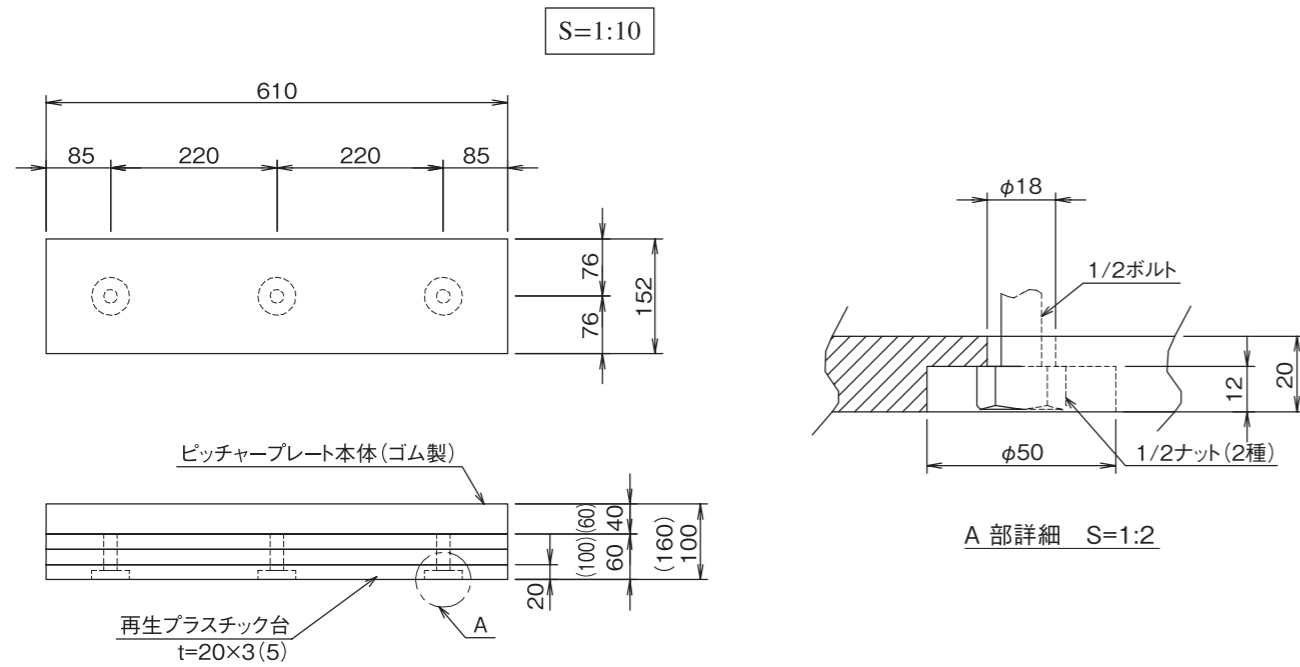
04 塁ベース
WB3

05 スコアボード
WB4

06 カウントボード
WB4-A

07 ファウルポール 7m 網なし
WB5

08 ファウルポール 10m 網付き
WB5-A



■ ピッチャープレート WB1

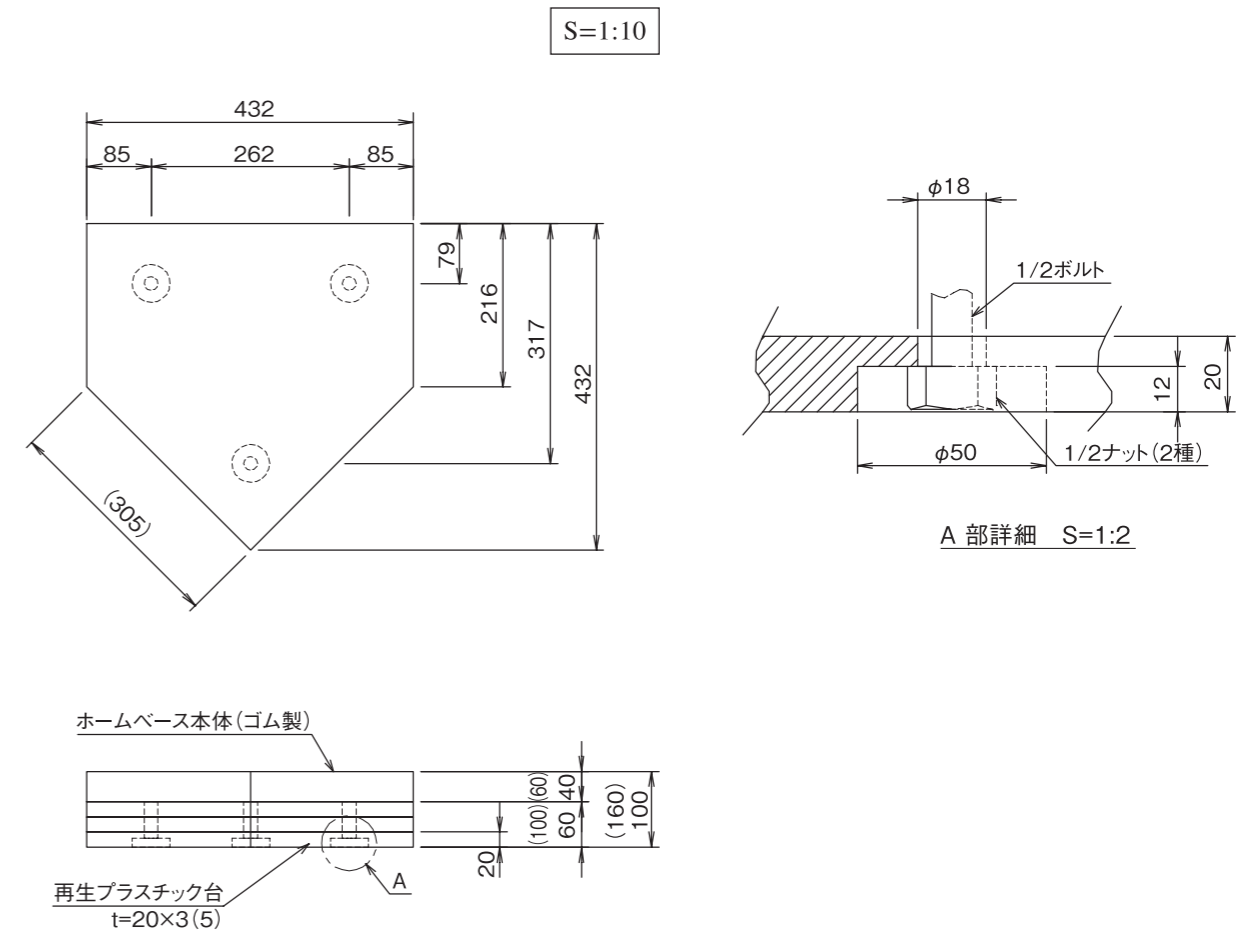


- P1**
ピッチャープレート 40mm
● ゴム製 ● 釘付 ● t40 ● 重量:5.6kg ● 単位(枚)
 - P2**
ピッチャープレート 60mm
● ゴム製 ● 釘付 ● t60 ● 重量:8.5kg ● 単位(枚)
 - PD1**
ピッチャープレート用プラスチック台 60mm
● 再生プラスチック製 ● 固定ボルト ● t20×3
● 重量:1セット4.8kg ● 単位(セット)
 - PD2**
ピッチャープレート用プラスチック台 100mm
● 再生プラスチック製 ● 固定ボルト ● t20×5
● 重量:1セット8kg ● 単位(セット)
- ※上記4つの組合せが可能です。

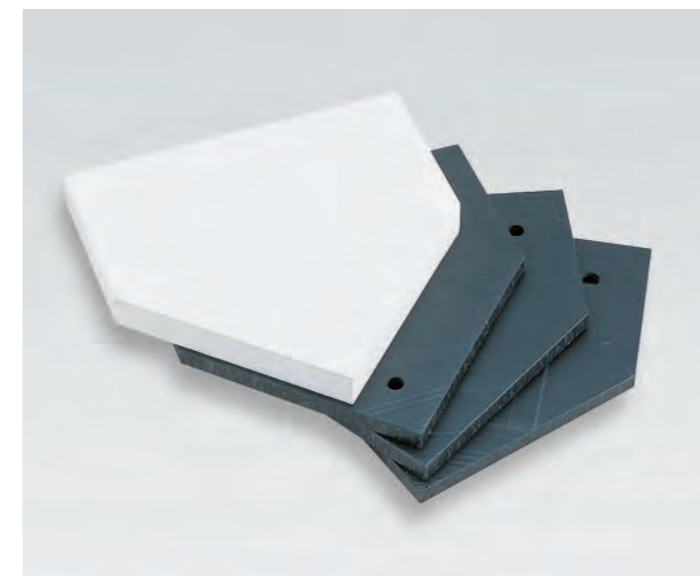
■ ピッチャープレート 四面体 WB1-A



- ピッチャープレート 四面体(標準仕様)**
- 硬質ゴム一体成型品 ● □152 ● 重量:14.2kg



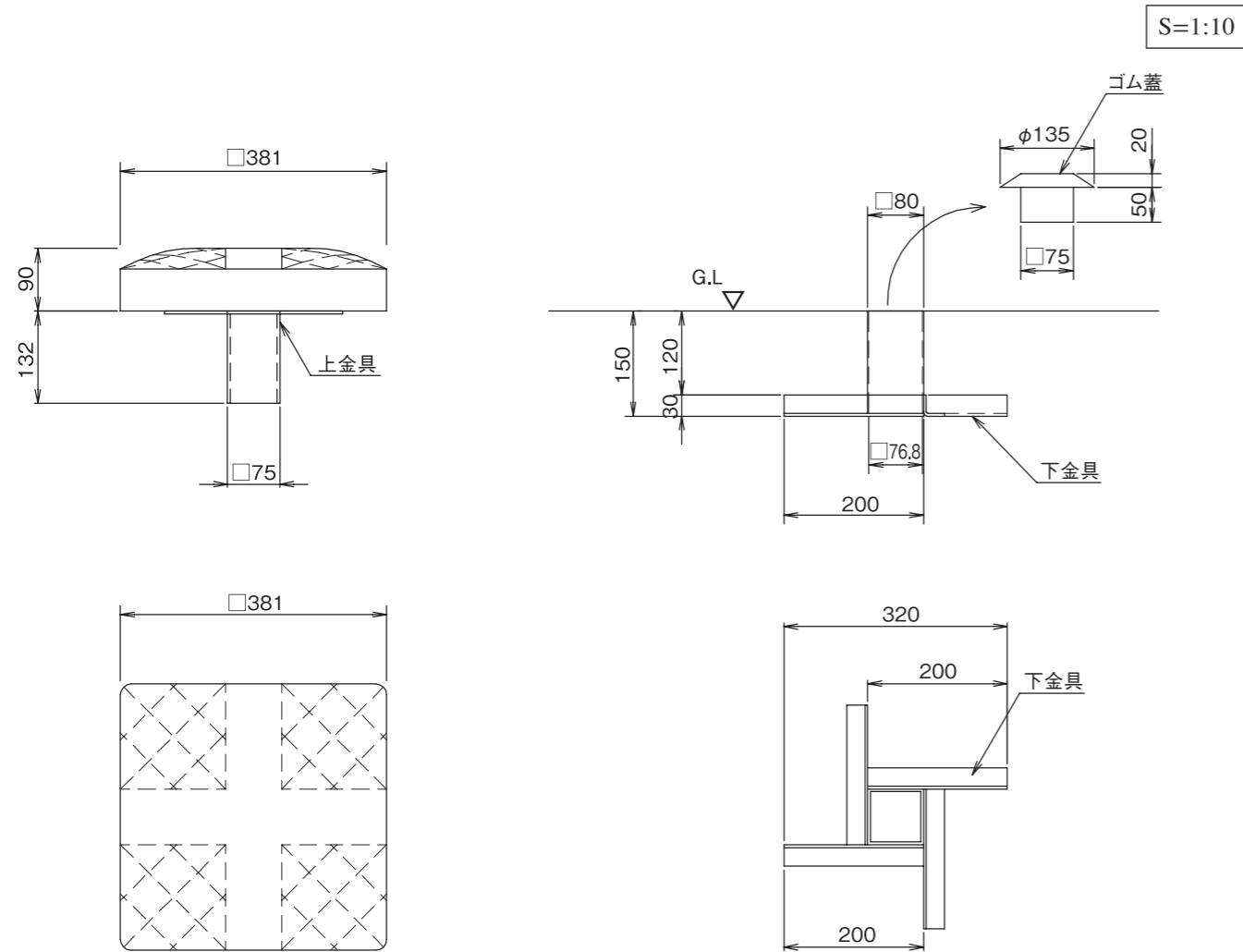
■ ホームベース WB2



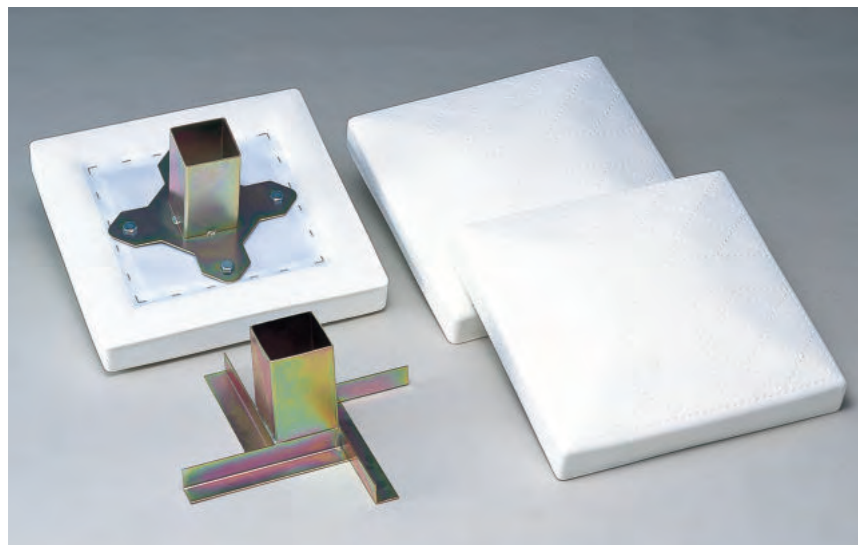
- H1**
ホームベース 40mm
● ゴム製 ● 釘付 ● t40 ● 重量:10kg ● 単位(枚)
 - H2**
ホームベース 60mm
● ゴム製 ● 釘付 ● t60 ● 重量:12.4kg ● 単位(枚)
 - HD1**
ホームベース用プラスチック台 60mm
● 再生プラスチック製 ● 固定ボルト ● t20×3
● 重量:1セット6kg ● 単位(セット)
 - HD2**
ホームベース用プラスチック台 100mm
● 再生プラスチック製 ● 固定ボルト ● t20×5
● 重量:1セット10kg ● 単位(セット)
- ※上記4つの組合せが可能です。

ECOLOGY

廃棄物の削減・森林保護のため、環境にやさしい再生プラスチック台を採用。
再生プラスチックを採用し、固定台はエコマークを取得しています。固定台は再利用が可能なので何回でも使用できます。

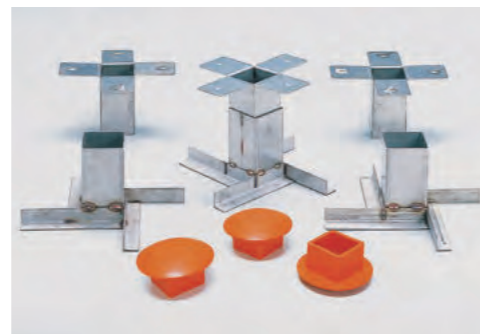


耐久性が良い塁ベース。



塁ベース(ウレタンチップモールド)

- 外皮:塩ビt3 ● 芯材:ウレタンチップモールド ● □381×t90
- 3個1式 ● 重量:1式11.7kg



錆にくいステンレス製の塁ベース用上下金具

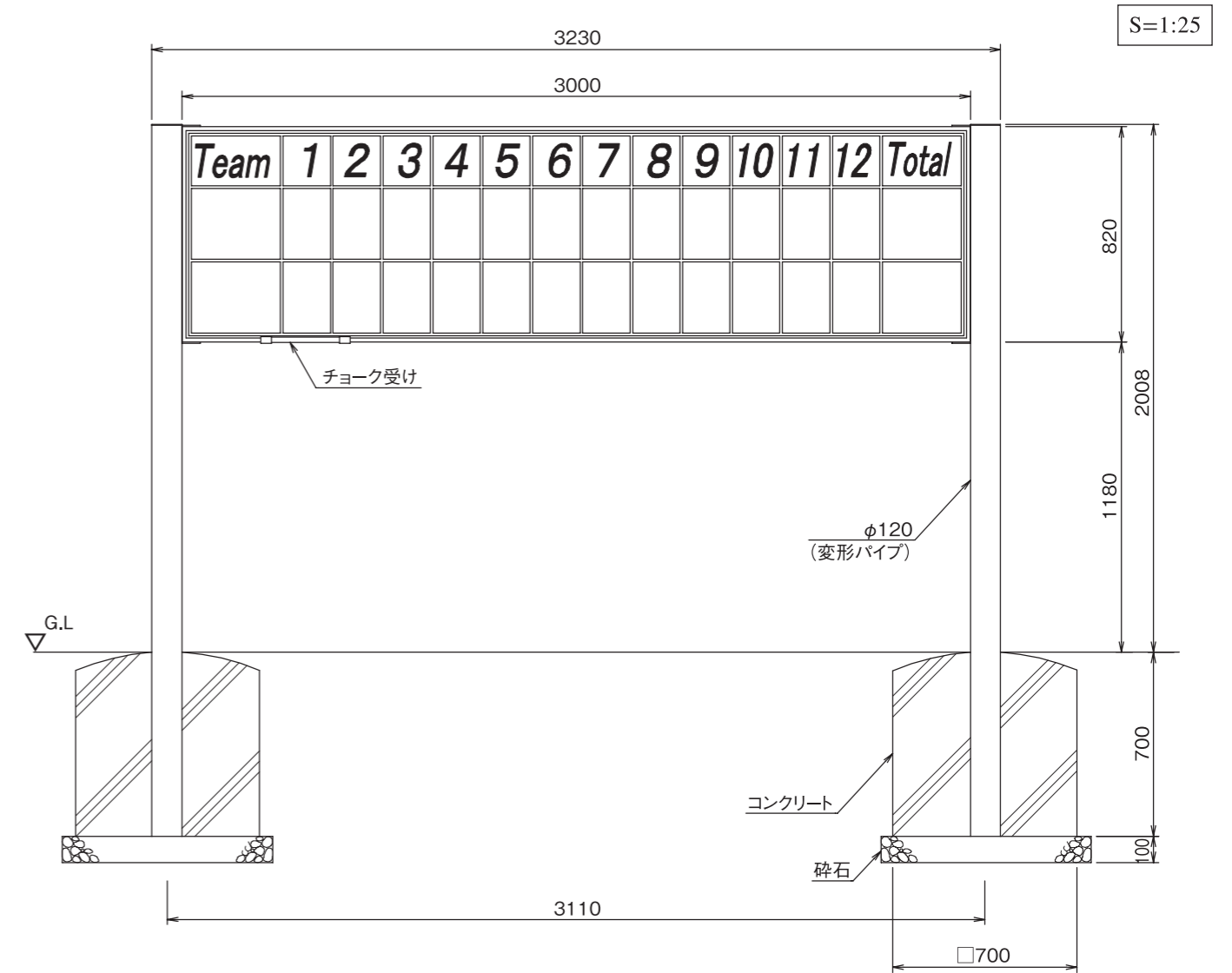
〈関連製品〉 ※上下金物は別売となっております

塁ベース上下金具(ステンレス製)

- ステンレス製 ● 上・下3組1式
- ゴム蓋3個付 ● 重量:1式9.7kg

塁ベース上下金具(鉄製)

- 鉄製 ● メッキ処理 ● 上・下3組1式
- ゴム蓋3個付 ● 重量:1式9.2kg



アルミ製の柱を使用した、錆びにくいスコアボード。

ゲームのスムーズな進行にひと役! ひっくり返して両面貼り付けが可能なマグネットシートの文字板をご利用いただけます。



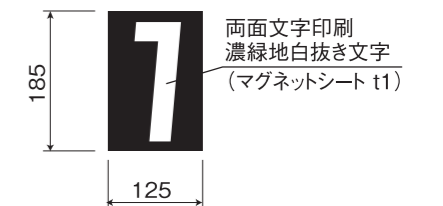
スコアボード 固定式(12回用)

- ボード材質:ボンデ鋼板、黒板塗装
- 脚部材質:アルミ合金製
- 塗装:アルマイト処理後電着クリア塗装 (一部焼付塗装)
- H2008×W3230 ● 重量:73kg
- チョーク受付 ● 組立式

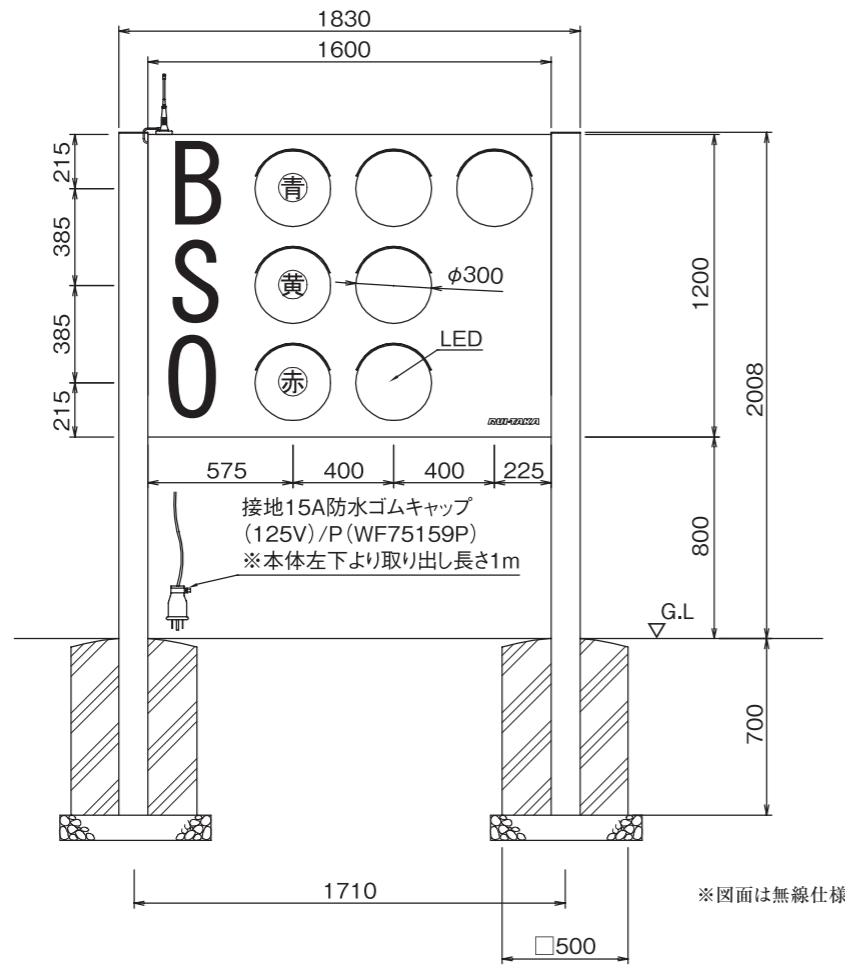
〈関連製品〉 ※文字板は別売となっております

スコアボード文字板(12回用)

- マグネットシート ● 両面文字印刷
- 緑地白文字 ● H185×W125 ● 37枚一式



S=1:30



※図面は無線仕様



「目でみる」カウントへ。

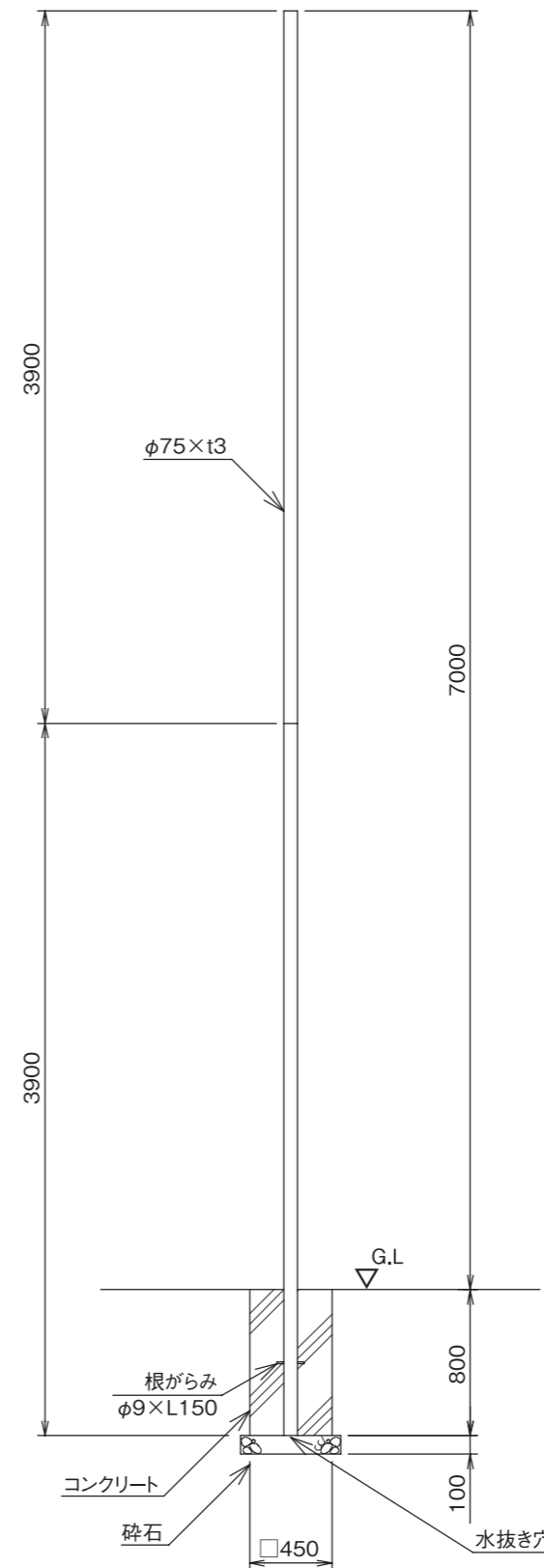
アルミ製の柱を使用した錆びにくいスコアボード。
直径300mm大型LEDライトで視認性バツグン!

- LEDの視認性は、昼間でも120m離れたところから確認できます。
- 電源コードは本体に1m、操作盤に3m付属しています。本体への電源供給を延長する場合は、屋外用コンセントをご使用いただくか、電源線を器具内部の端子台に直接結線してください。
- 無線の信号が届く範囲は、およそ150mです。(使用環境により多少異なります。)
- 有線仕様の通信ケーブルは、200m程度であれば延長可能です。長さに応じて、通信ケーブルの価格は別途お見積もりさせていただきます。
- 電源は無線仕様、有線仕様とも本体と操作盤のそれぞれに必要となります。(AC100V)
- 柱は高さ5mまで対応可能です。設置条件により対応可能長さは異なります。

BSO LED カウントボード 無線仕様

- ボード材質: 電気亜鉛メッキ鋼板 ● 柱部材質: アルミ合金製 アルマイト処理後電着クリア塗装(一部焼付塗装)
- H2008×W1830 ● 重量: 136kg ● AC100V仕様 ● LEDライト φ300 ● 操作盤付(有線仕様も可能です)

S=1:40



安全性・耐久性に優れたファウルポール。
高さについてはご相談に応じます。

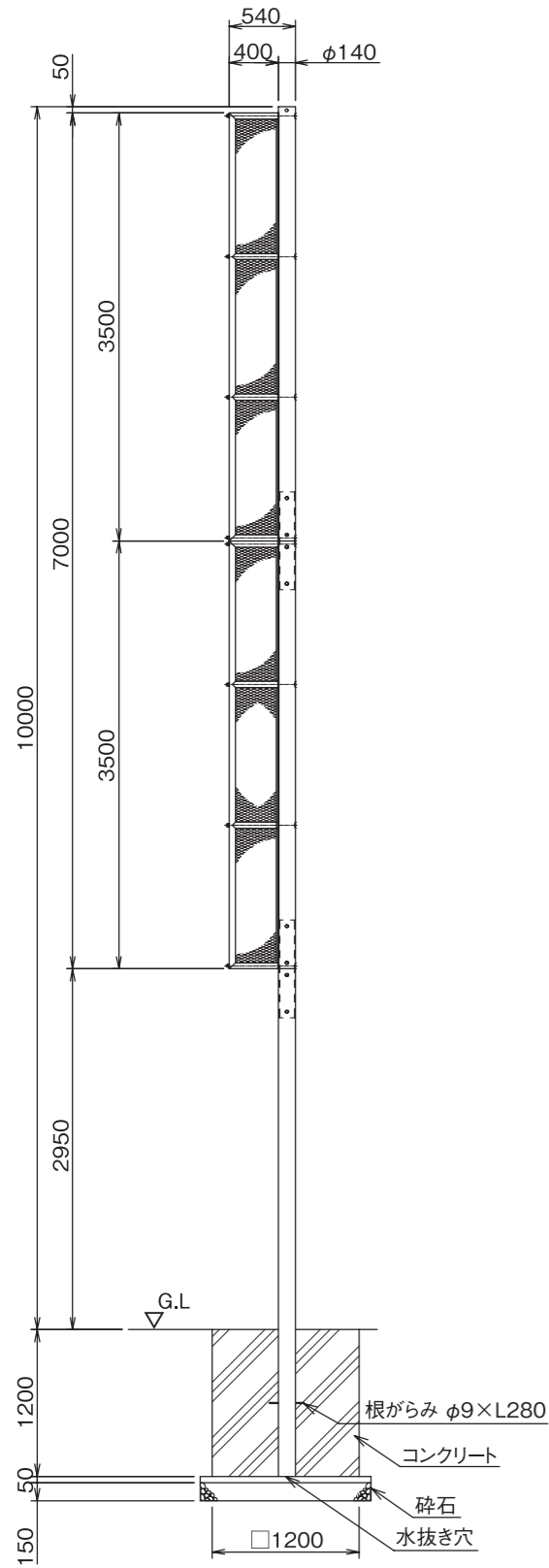
ファウルポール 7m 網なし(白・黄橙)

- ポール: アルミ合金製 φ75
- 色: 白/アルマイト処理後電着塗装
黄橙/プライマー処理後焼付塗装
- 2本1対
- 重量: 1本16kg
- 組立式

S=1:60

TENNIS & VOLLEY

テニス / バレー

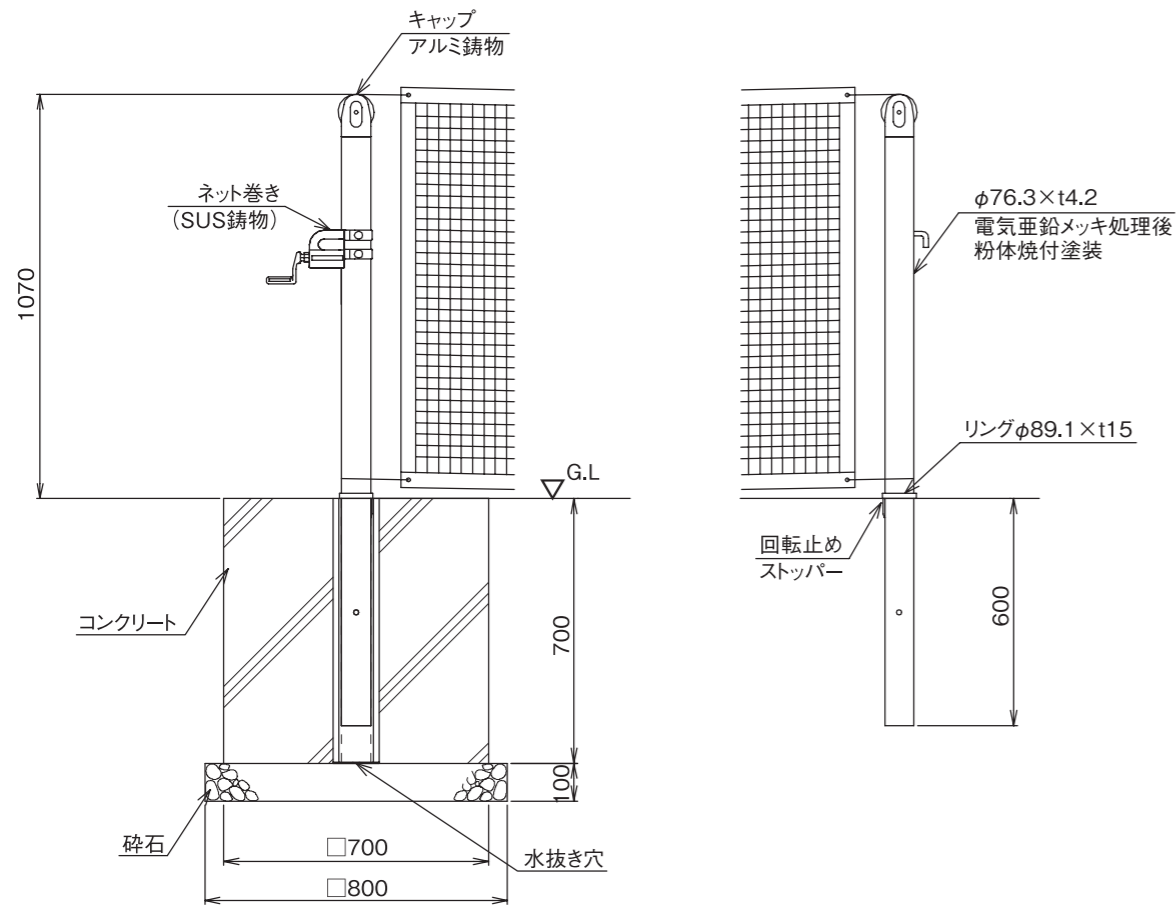


ファウルポール 10m 網付き(白・黄橙)

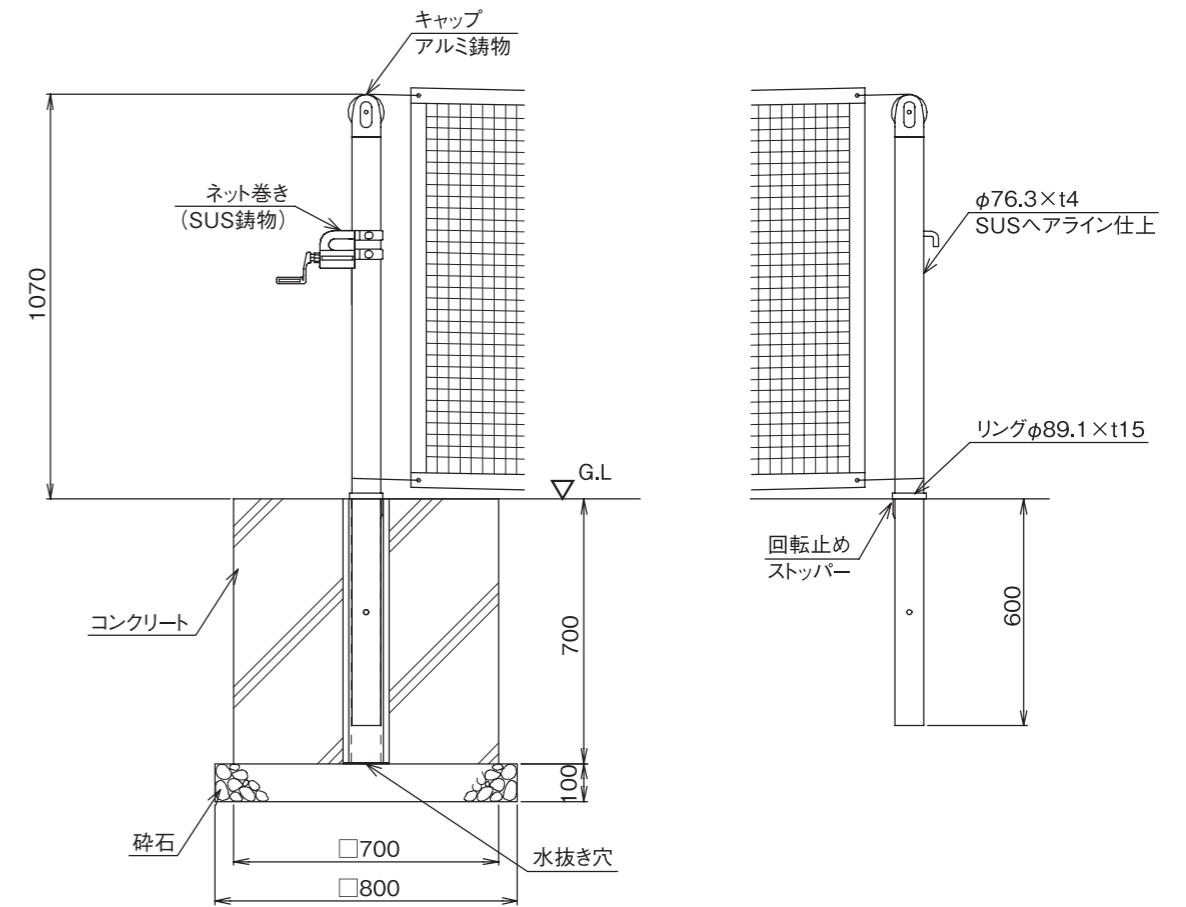
- ポール:アルミ合金製
- 色:白/アルマイト処理後電着塗装
黄橙/プライマー処理後焼付塗装
- 網:アルミエキスパンドメタル
- 2本1対
- 重量:1本190kg
- 組立式

- 10 テニスネットポスト 鉄製 丸型
WT1-1
- 11 テニスネットポスト ステンレス製 丸型
WT1-2
- 12 テニスネットポスト ステンレス製 角型
WT1-3
- 13 テニス審判台 鉄製 移動式
WT2-1
- 14 テニス審判台 ステンレス製 移動式
WT2-2
- 15 テニス審判台 ステンレス製 単柱型 固定式
WT2-3
- 16 センター金具
WT3-1 / WT3-2 / WT3-3
- 17 コートクリーナー
WT4
- 17 遮光ネット
WT5
- 18 テニス・バレー兼用ネットポスト 鉄製
WC1
- 19 テニス・バレー兼用ネットポスト ステンレス製
WC2
- 20 テニス・バレー用ネット
WN

S=1:20



S 1:20



鉄製 丸型

ステンレス製ウインチ付のテニスネットポスト。

角のない丸みのあるウインチとキャップを採用したテニスネットポストです。

テニスネットポスト
鉄製 丸型(ステンレス製ウインチ付)

- 材質:鉄製
- 塗装:メッキ処理後粉体焼付塗装
- 外寸:φ76.3 ●重量:1組29kg
- ウインチ:ステンレス製
- キャップ:アルミ合金鋳物



- 〈関連製品〉 ※別売となっております
- 埋設管リブ付アルミ 標準タイプ
- 材質:アルミ合金製
 - 塗装:アルマイト処理後クリア塗装
 - φ92×L700mm ●フタ付
 - 2本/1対 ●重量:1対4.8kg
- (WT1-1、WT1-2共通)



ステンレス製ウインチ
ウインチは錆びにくいステンレス製で、角のない丸みのあるデザインを採用しています。



防錆キャップ
キャップ部分は、錆びにくいアルミ合金鋳物を採用しています。



ストッパーが、埋設管内部の溝に納まりポストの回転を軽減します。また、凹凸のあるリブ構造の埋設管は、砂や錆による、ポストが抜けなくなるトラブルを回避します。



ステンレス製 丸型

ステンレス製ウインチ付、ヘアライン仕上のテニスネットポスト。

角のない丸みのあるウインチとキャップを採用したテニスネットポストです。

テニスネットポスト
ステンレス製 丸型(ステンレス製ウインチ付)

- 材質:ステンレス製
- 塗装:未塗装(ヘアライン仕上)
- 外寸:φ76.3 ●重量:1組24kg
- ウインチ:ステンレス製
- キャップ:アルミ合金鋳物



ステンレス製ウインチ
ウインチは錆びにくいステンレス製で、角のない丸みのあるデザインを採用しています。

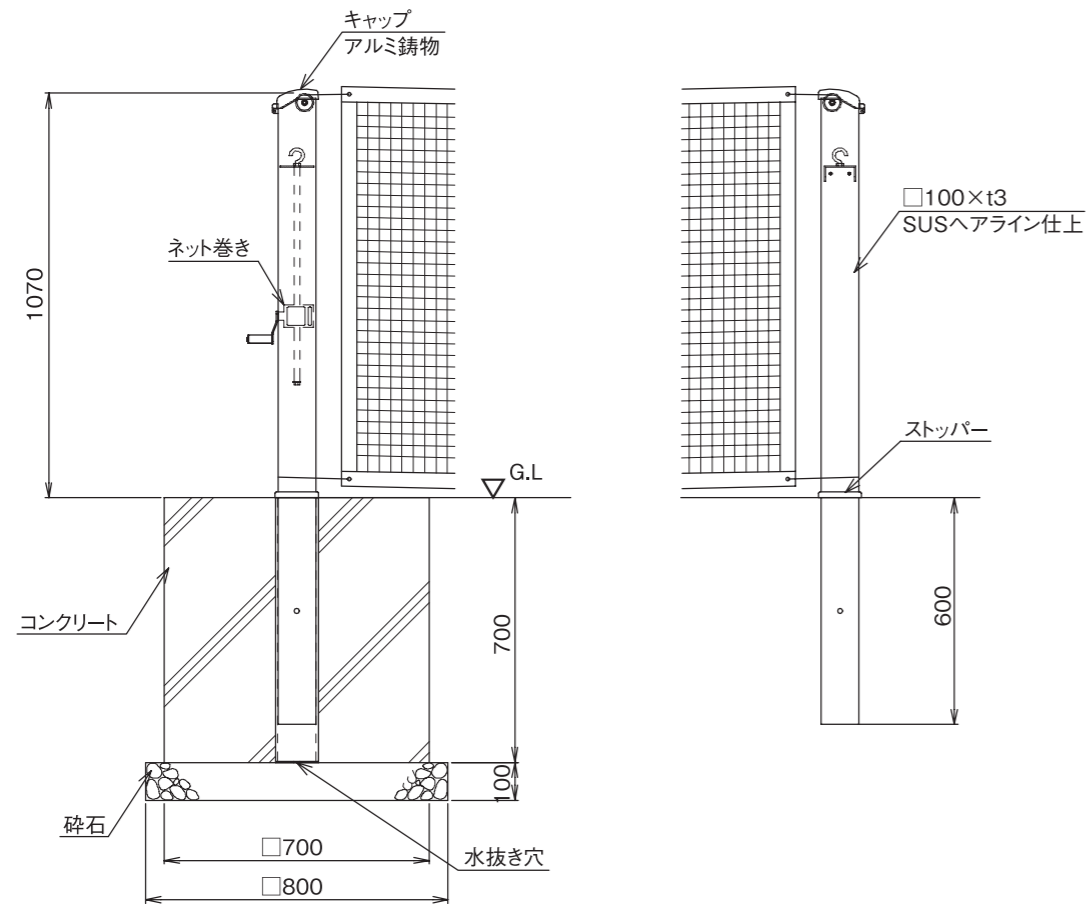


防錆キャップ
キャップ部分は、錆びにくいアルミ合金鋳物を採用しています。



ストッパーが、埋設管内部の溝に納まりポストの回転を軽減します。また、凹凸のあるリブ構造の埋設管は、砂や錆による、ポストが抜けなくなるトラブルを回避します。

S=1:20



ウインチ内蔵のステンレス製角型テニスネットポスト。

ウインチをポストに内蔵することで、ウインチの余分な出っ張りがなくなり安全性を確保できます。上下スライド特殊ギアの採用により、ワイヤーの巻き取りによる危険なささくれを防ぐことができます。錆びにくいステンレス製です。



テニスネットポスト ステンレス製 角型 (ギア・ウインチ内蔵型)

- 材質: ステンレス製 ● 塗装: 未塗装 (ヘアライン仕上)
- 外寸: □100 ● 重量: 1組31.5kg
- ウインチ: スパイラルギア内蔵型
- キャップ: アルミ合金鋳物

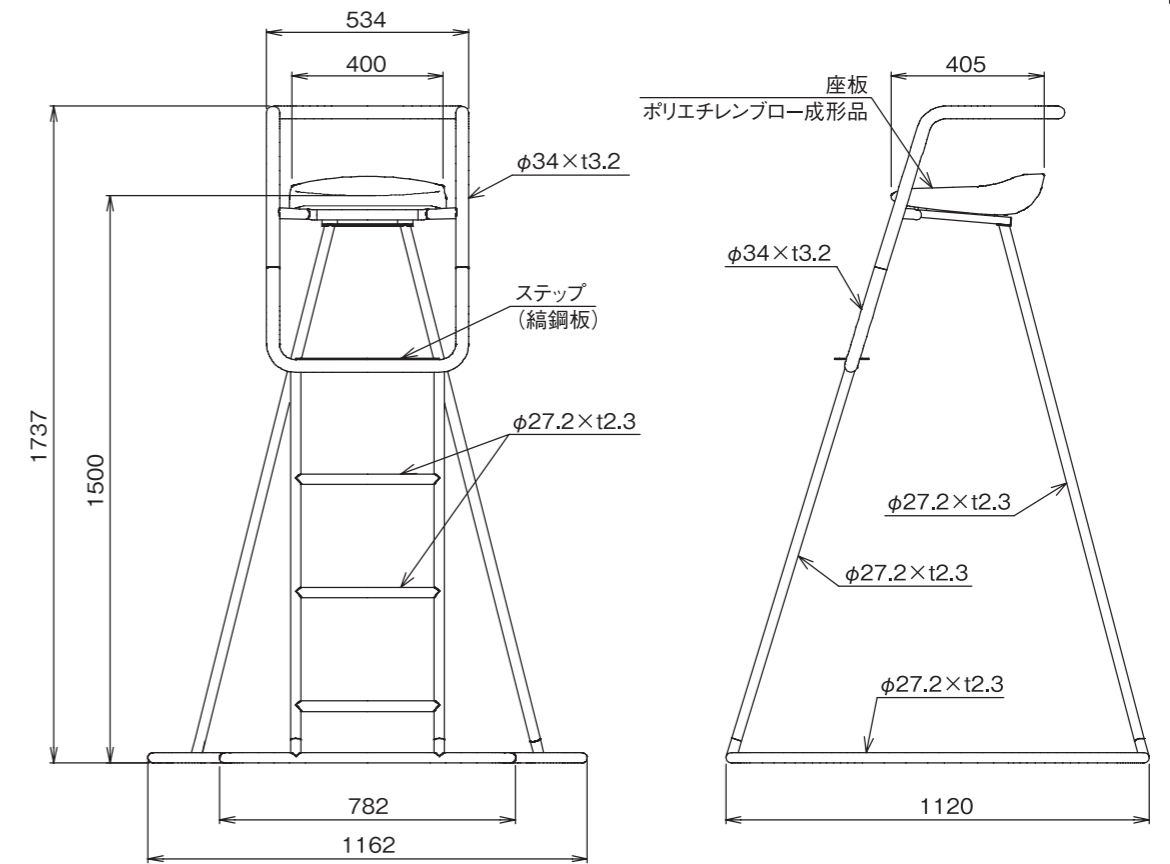


防錆キャップ
キャップ部分は、錆びにくいアルミ合金鋳物を採用しています。



- 〈関連製品〉
※別売となっております
- 埋設管リブ付アルミ角型ゴム蓋付**
- 材質: アルミ合金製
 - 塗装: アルマイト処理後クリア塗装
 - ゴム蓋: □150×H55mm
 - □114×L720mm
 - 2本/1対 ● 重量: 1対9kg

S=1:20



軽やかな直線のフォルム、リーズナブルな価格設定。普及タイプの審判台です。



シート部の居住空間は、太径パイプでアクセントのあるデザイン。



安定感のある幅広ステップを採用。昇降の動作が楽に行えます。

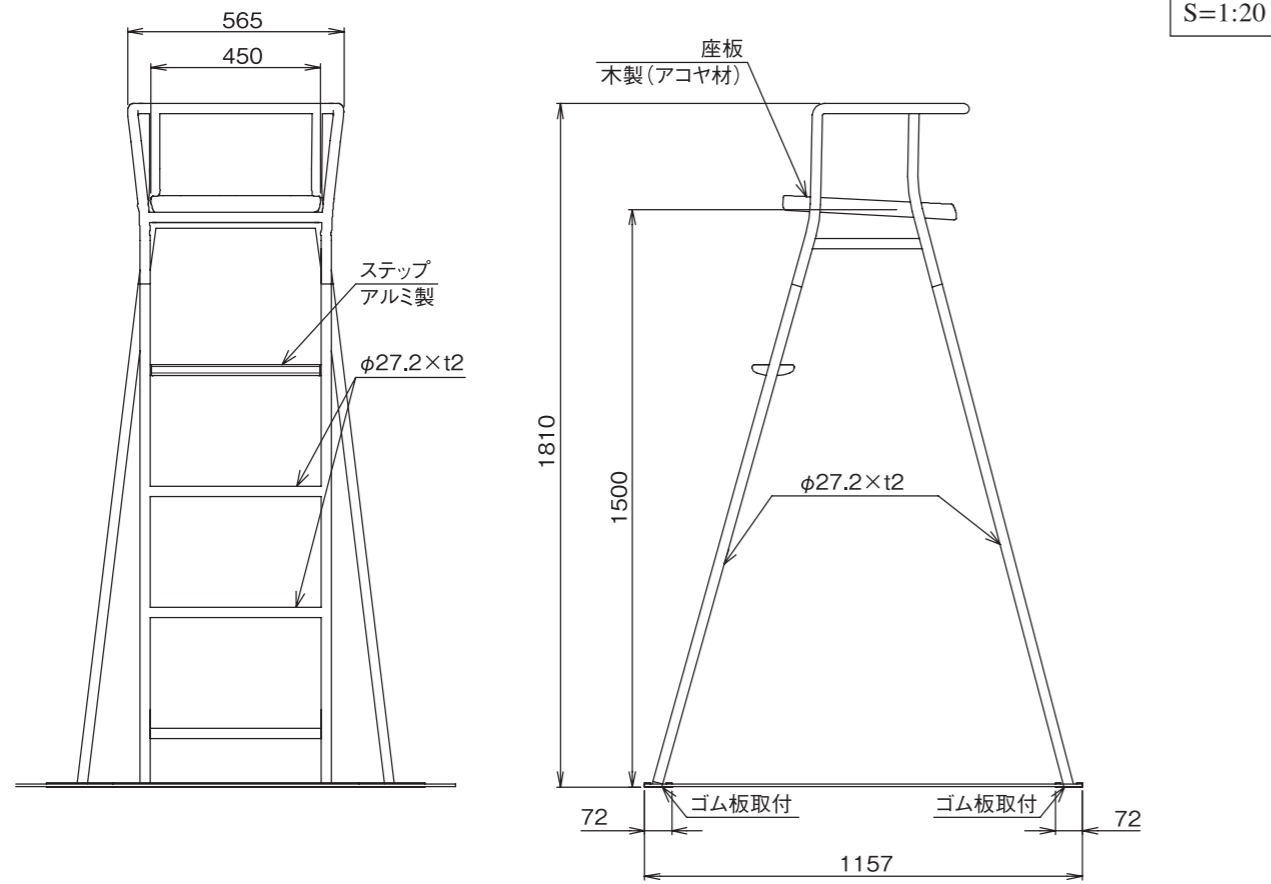


〈関連製品〉 ※別売となっております
テニス審判台用日除け

- フレーム: ステンレス製 (ヘアライン仕上)
- テント式 ● D800×W1000×H1100
- 重量: 15kg

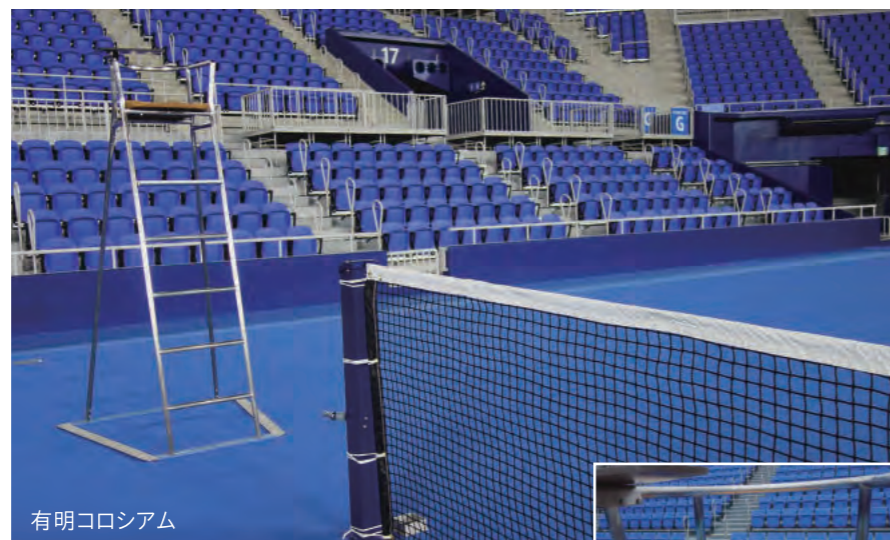
テニス審判台 鉄製 移動式

- フレーム: 鉄製 焼付塗装 ● 座板: 高密度ポリエチレンロー ● 座高さ: 1500
- 重量: 28kg ● 組立式



有明テニスの森公園で採用された特別仕様「有明モデル」。

高耐久化天然木材「アコヤ」が、人にやさしい座り心地を実現。



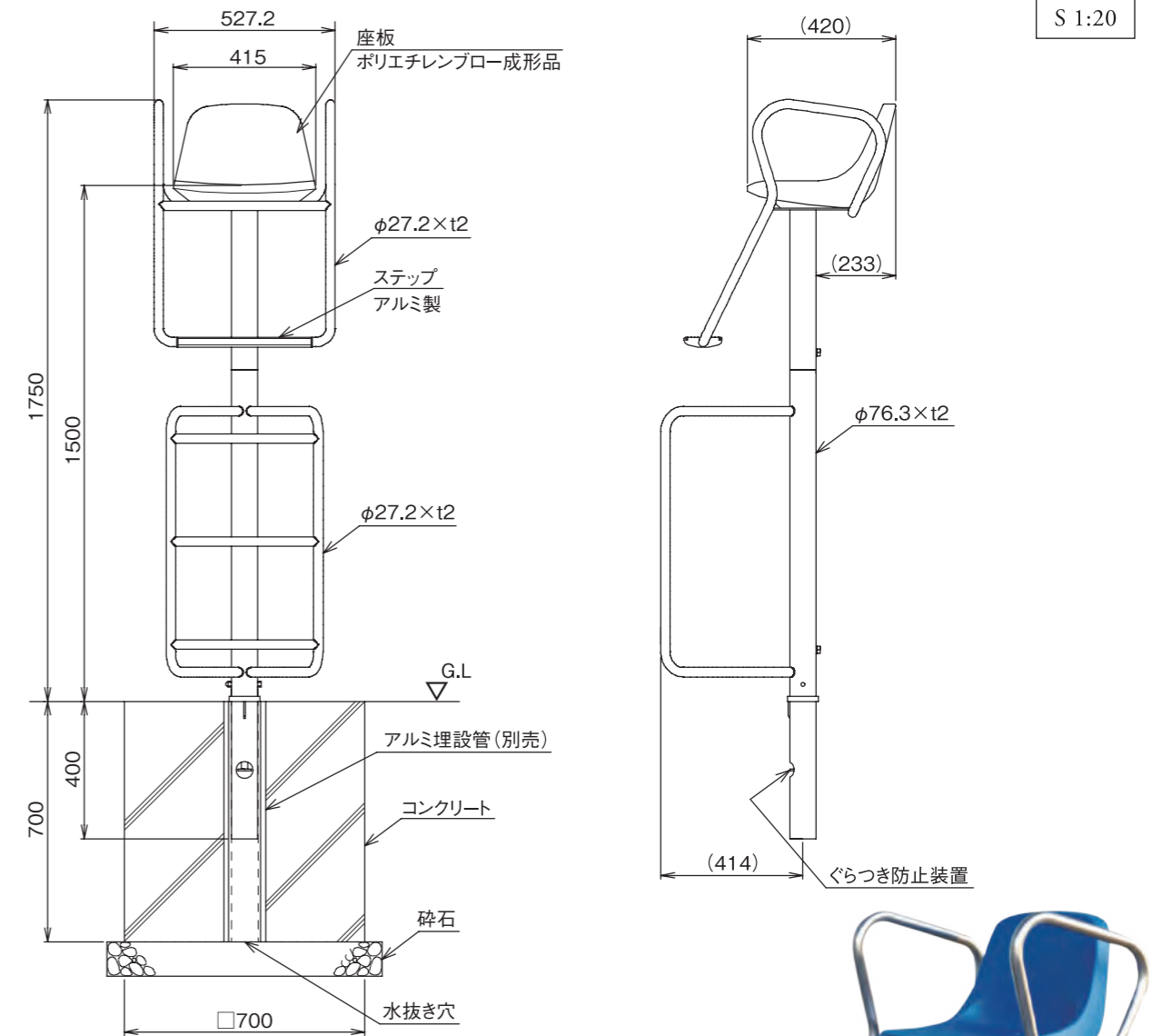
有明コロシアム

テニス審判台 ステンレス製 移動式

- フレーム：ステンレス製（ヘアライン仕上）
- 座板：木製（アコヤ材） ● ベース部ゴム板付き
- 重量：31kg ● 組立式



座板には高耐久化天然木材「アコヤ材」を使用。



座る動作を考えて設計された機能的デザインの審判台。

階段とシートを独立させて、空間を設けるデザインを採用。座る際に余分なパイプが邪魔になりません。手すりは引き寄せやすいようにやや前方に突き出した形状としました。



安心の幅広ステップで、高所でも安心して着座できます。

テニス審判台 ステンレス製 単柱型 固定式

- フレーム：ステンレス製（ヘアライン仕上）
- 座板：高密度ポリエチレンロー
- 座高さ：1500 ● 重量：27kg ● ベース部ゴム板付
- 組立式



〈関連製品〉 ※別売となっております
埋設管リブ付アルミ 標準タイプ

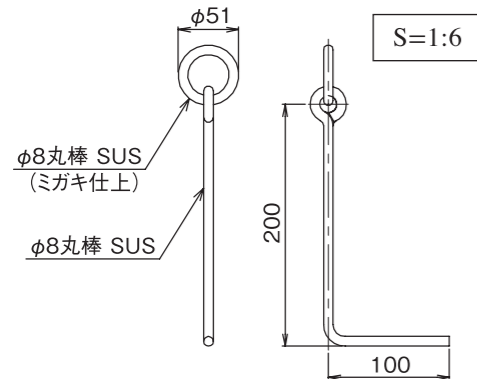
- 材質：アルミ合金製
- 塗装：アルマイト処理後クリア塗装
- φ92×L700 ● フタ付 ● 2本/1対
- 重量：1対4.8kg



センター金具

WT3-1 / WT3-2 / WT3-3

■センター金具 L型 WT3-1



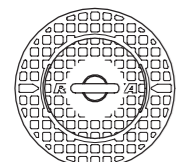
L字金具を利用したセンター金具。

簡単に止めることができます。

センター金具 L型

- ステンレス製
- L型
- φ8×L200×100
- 重量:0.2kg

■センター金具 ゴム蓋付 WT3-2



S=1:6

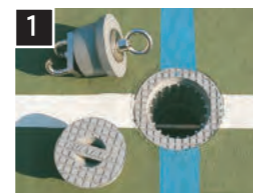
弾力性のあるゴム蓋でフラットに。

未使用時にはゴム蓋をすることでグラウンドの多目的利用が可能。



センター金具 ゴム蓋付

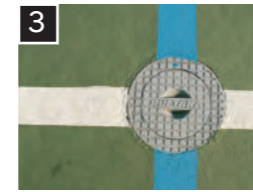
- 埋設管:アルミ合金製
アルマイト処理後クリア塗装
- ゴム蓋:φ132×H55 灰色
- 金具:ステンレス製 ● 重量:8.3kg



1 使用時、未使用時にそれぞれ蓋を取り替える構造になっています。

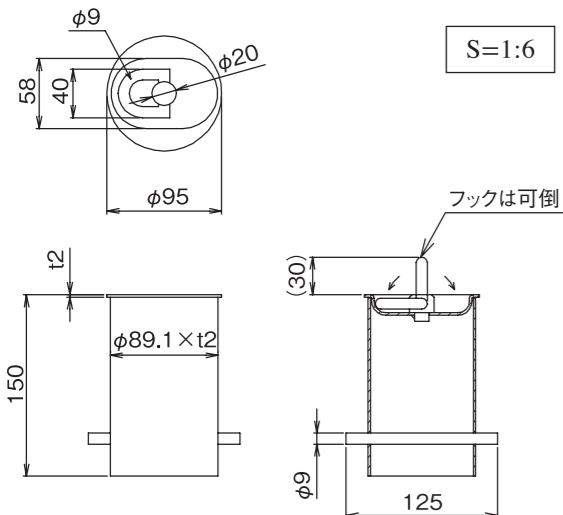


2 使用時ゴム蓋を装着した状態。



3 未使用時ゴム蓋を装着した状態。他の競技に支障をきたしません。

■センター金具 丸型 WT3-3



S=1:6



砂入り人工芝に最適な
ステンレス製丸型センター金具。

砂入り人工芝に最適。表面がフラットなステンレス製。金具の出っばりがないので安心。



内部に砂や土の侵入しないステンレス構造。砂をはらえば元の通りになります。

センター金具 丸型

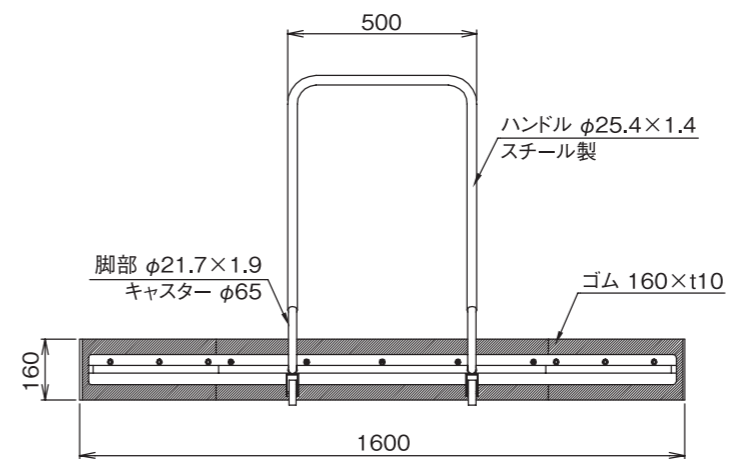
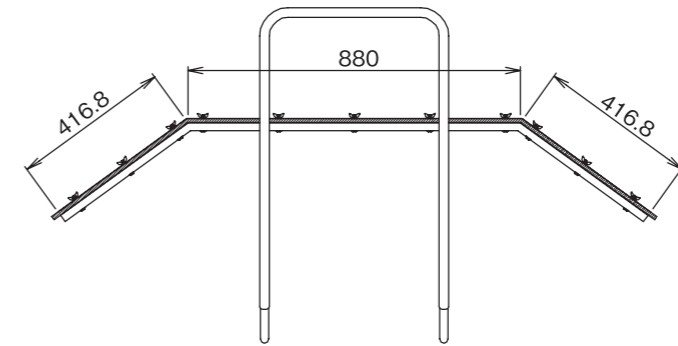
- 本体:ステンレス製 上面のみ電解研磨処理
- φ95×L150 ● 重量:1.1kg

コートクリーナー

WT4

■コートクリーナー WT4

S=1:20



コートクリーナー

- 寸法:W1600×H871
- ゴム寸法:160×1600
- 柄:スチール製 L1000
- 重量:8.0kg
- 組立式

遮光ネット

WT5

■遮光ネット(再生PET樹脂100%) WT5 (2800・1800・900)



〈プロテクターのさまざまな役割〉

- 防風
ブレイを阻害する風を防ぎます。
- 遮光
日差しや光の反射を遮りプレイヤーの視界を確保します。
- 防砂・防塵
グラウンドの砂ほこりの流出や、砂入り人工芝の砂の流出を防いだりします。
- プライバシー保護
他人の目を気にせずブレイできます。
- バックスクリーン効果
背景に暗い色があることでボールの視認性を高めます。

品番	高さ	風抜穴	重量(kg)
WT5-2800	2,800	3カ所	6.2
WT5-1800	1,800	3カ所	4.0
WT5-900	900	0	2.0

遮光ネット(再生PET樹脂100%)

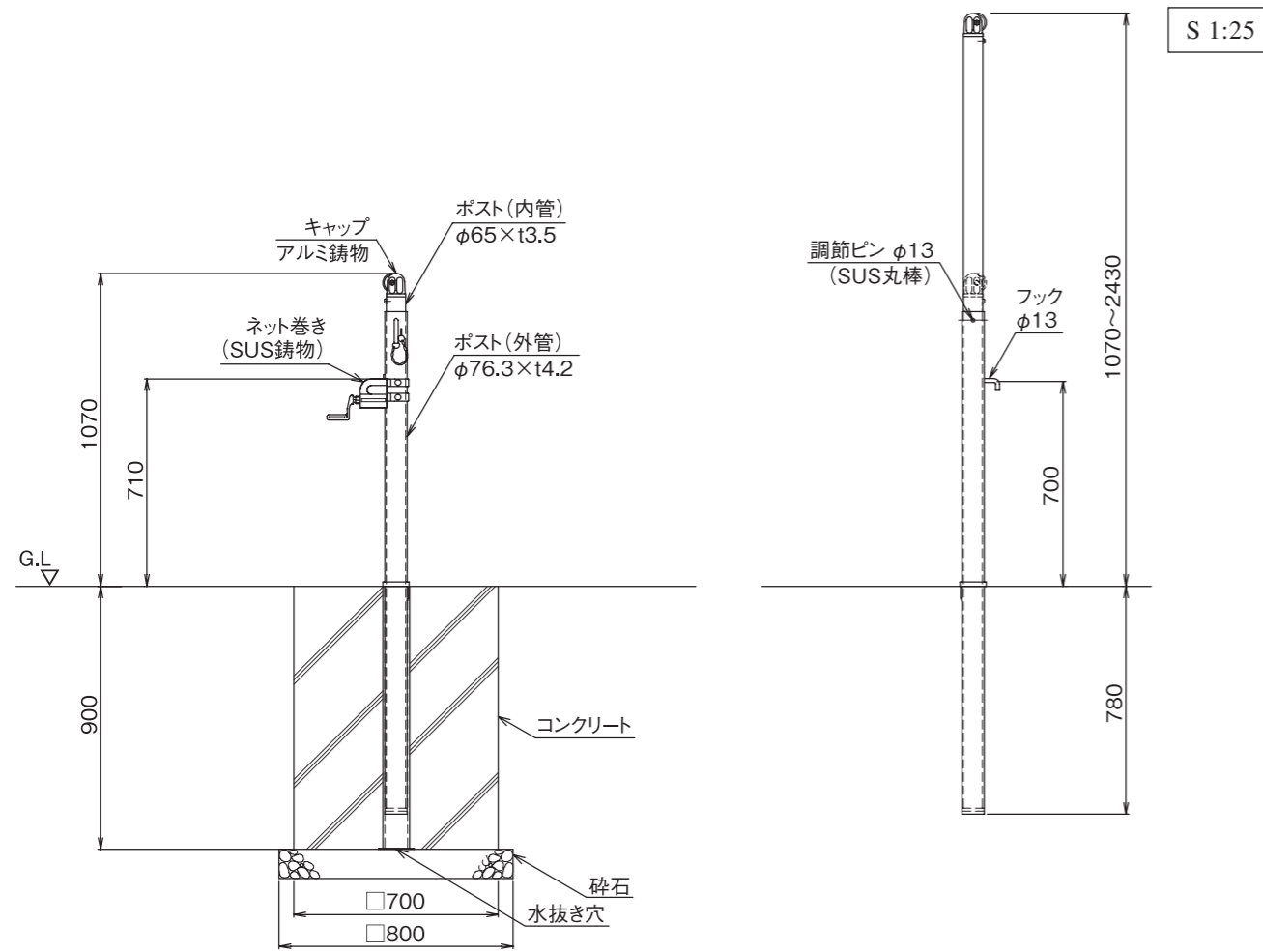
- 材質:ポリエステル製(再生PET樹脂100%) ● L=10m
- 色:濃緑 ● 1mm目 ● 遮光率:0.655 ● 充実率:0.64

使用済みPETボトル(1L入り)約148本分の再生PET樹脂を使用

※フェンスの柱の強度はプロテクターを装着前にご確認ください。
※高さ2800mmまでは、ご要望の高さ・幅に加工できますのでご指定ください。

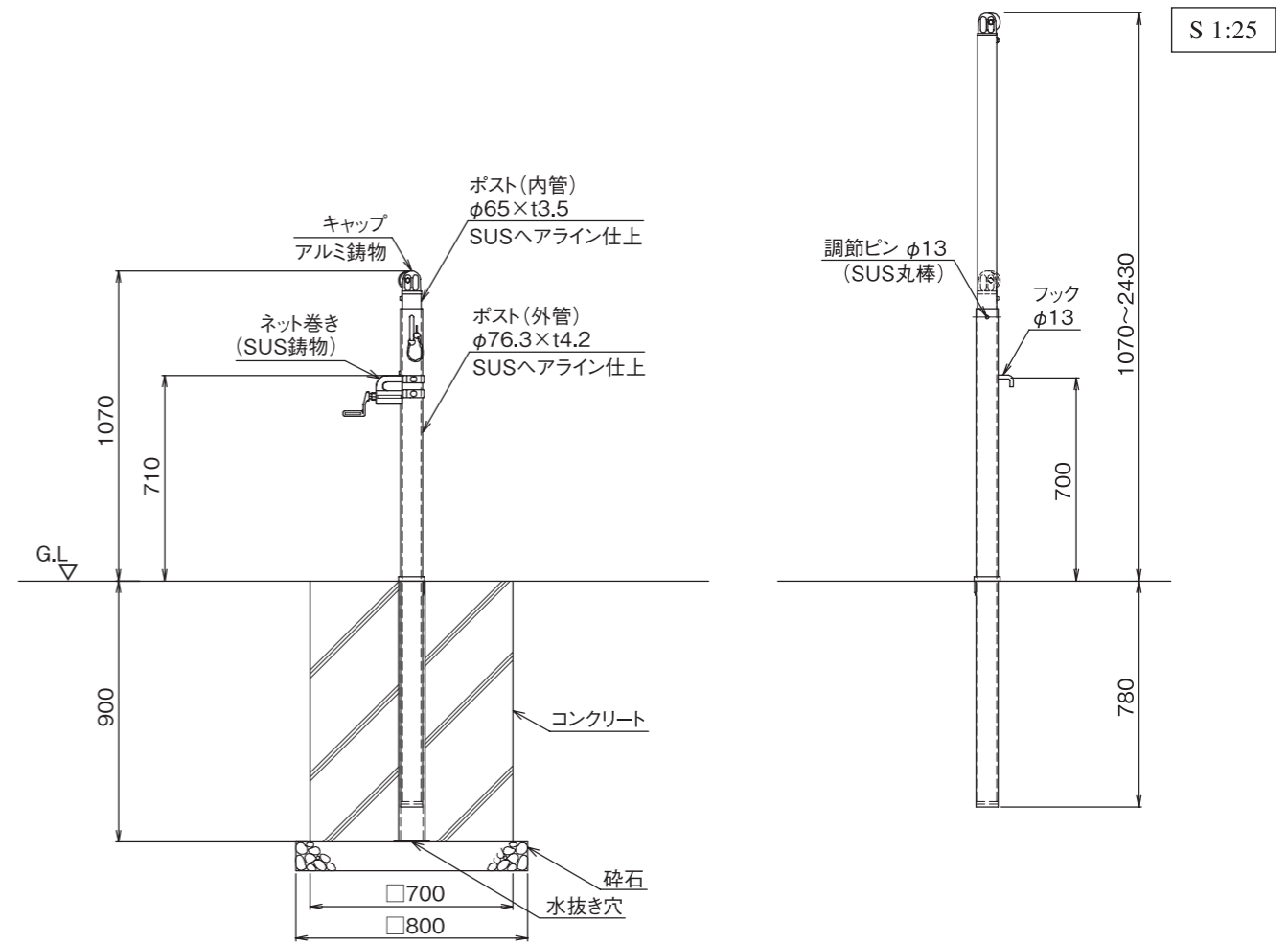
テニス・バレー兼用ネットポスト 鉄製

WC1



テニス・バレー兼用ネットポスト ステンレス製

WC2



テニスでもバレーでも使用できる、一台2役の兼用ネットポスト。



伸ばすと
バレーポスト
として使用



縮めると
テニスポスト
として使用



指の挟み込みを防ぐ
安全対策が
施されています。

※埋設管は深さ900mmのタイプ
をご使用ください。
※テニス・バレー兼用ネットポストには
9人制用のバレーネットを
お選びください。



〈関連製品〉 ※別売となっております
テニス・バレー兼用ネットポスト用
埋設管リブ付アルミ 標準タイプ

- 材質: アルミ合金製
- 塗装: アルマイト処理後クリア塗装
- φ92×L900
- フタ付
- 2本1対
- 重量: 6.2kg



■テニス・バレー兼用ネットポスト 鉄製 WC1

- 材質: 鉄製 ● 塗装: メッキ処理後粉体焼付塗装 ● 外寸: φ76.3 ● 重量: 1組49kg
- ウインチ: ステンレス製 ● キャップ: アルミ合金 casting ● 高さ調整式

■テニス・バレー兼用ネットポスト ステンレス製 WC2

- 材質: ステンレス製 ● 塗装: 未塗装(ヘアライン仕上) ● 外寸: φ76.3 ● 重量: 1組41kg
- ウインチ: ステンレス製 ● キャップ: アルミ合金 casting ● 高さ調整式

■ テニス用ネット(硬式・軟式) / バレー用ネット(6人制・9人制)

用途	品番	色	結節	糸質	上部ロープ
全天候型 硬式テニス用	WN-221	黒	有結節	ポリエチレン 440T/45本	6mm スチールワイヤーロープ
	WN-222	緑	有結節	ポリエチレン 440T/45本	6mm スチールワイヤーロープ
	WN-223	黒	無結節	ポリエチレン 110T/300本	6mm スチールワイヤーロープ
	WN-236	黒	有結節	ポリエチレン 440T/45本	6mm スチールワイヤーロープ
	WN-239	緑	有結節	ポリエチレン 440T/45本	6mm スチールワイヤーロープ
	WN-227	黒	無結節	上部Wネット ポリエチレン 440T/44本	6mm スチールワイヤーロープ
	WN-228	緑	無結節	上部Wネット ポリエチレン 440T/44本	6mm スチールワイヤーロープ
軟式テニス用	WN-210	黒	無結節	ポリエステル 1100T/18本	4.5mm スチールワイヤーロープ
	WN-6210	黒	無結節	ポリエステル 1100T/18本	6mm ダブルカバーイザナスロープ
6人制バレー	WN-133	黒	無結節	再生ポリエチレン 440T/60本	4.5mm スチールワイヤーロープ
9人制バレー	WN-112	黒	無結節	再生ポリエチレン 440T/60本	4.5mm スチールワイヤーロープ

全天候型
硬式テニス用



■ WN-221 (黒) / WN-222 (緑)



■ WN-223



■ WN-236 (黒) / WN-239 (緑)

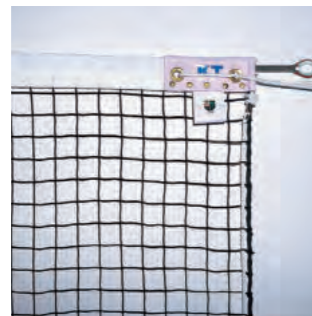


■ WN-227 (黒) / WN-228 (緑)

軟式テニス用



■ WN-210



■ WN-6210

6人制・9人制バレー用



■ WN-133



■ WN-112

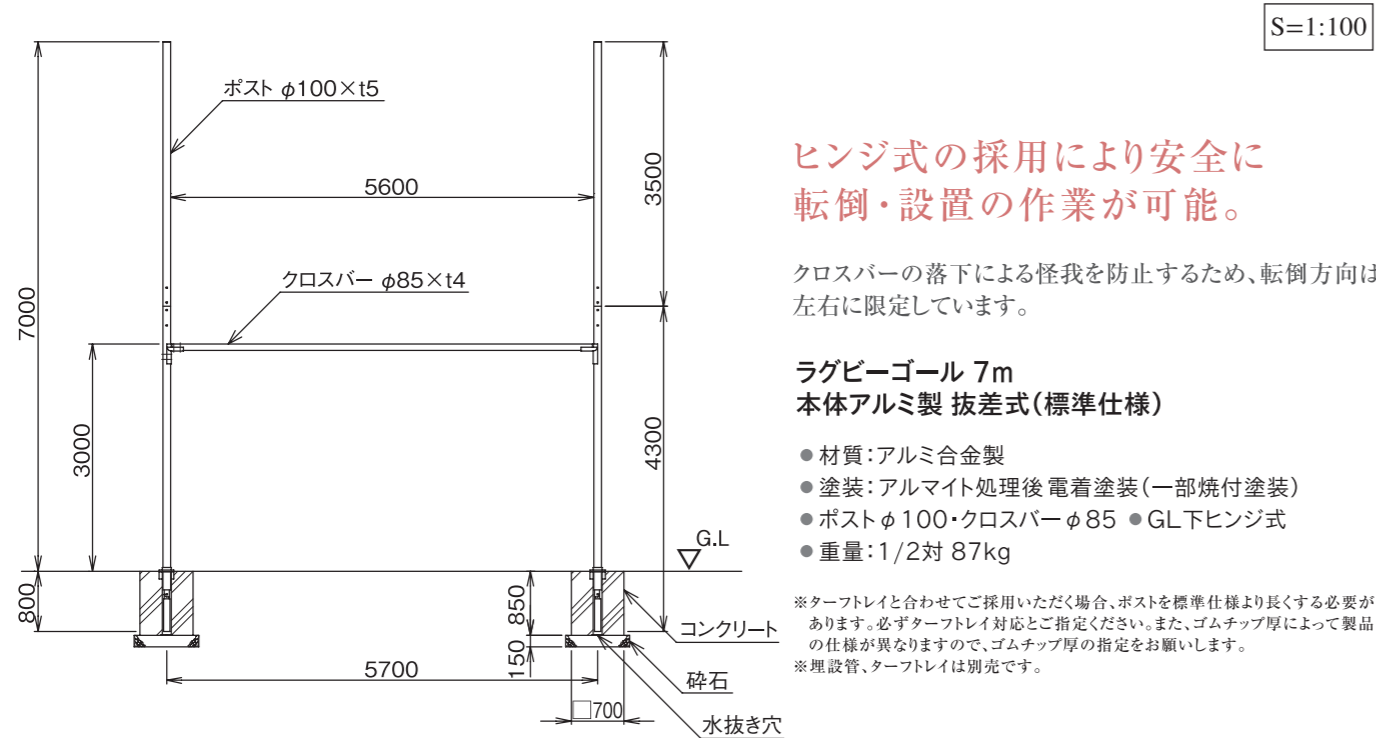
RUGBY & SOCCER

ラグビー / サッカー

22 ラグビーゴール 7m アルミ製 抜差式
WG1

23 サッカーゴール アルミ製 移動式
WSO-1

24 サッカーゴール アルミ製 抜差式
WSO-2



ヒンジ式の採用により安全に
転倒・設置の作業が可能。

クロスバーの落下による怪我を防止するため、転倒方向は
左右に限定しています。

**ラグビーゴール 7m
本体アルミ製 抜差式(標準仕様)**

- 材質:アルミ合金製
- 塗装:アルマイト処理後 電着塗装(一部焼付塗装)
- ポストφ100・クロスバーφ85 ● GL下ヒンジ式
- 重量:1/2対 87kg

※ターフレイと合わせてご採用いただく場合、ポストを標準仕様より長くする必要があります。必ずターフレイ対応をご指定ください。また、ゴムチップ厚によって製品の仕様が異なりますので、ゴムチップ厚の指定をお願いします。
※埋設管、ターフレイは別売です。



ラグビーゴール関連商品 ※別売となっております



**ラグビーゴール
抜き治具φ100mm用**

- 材質:鉄製
- 塗装:メッキ処理後焼付塗装
- H150×W514、内径φ100
- 取手φ34
- 重量:1個3.2kg

ゴールポスト抜き差し時…ポストを横にした状態から抜き差しできます。
ゴールポスト起倒時…ポストはヒンジ部から一定方向に曲がります。



角型・丸型ともに、標準色(赤)を含め、5色
(赤・緑・青・黄・白)からお選びいただけます。
文字入れ※対応も可能です。

ラグビー防護マット(□400mm)

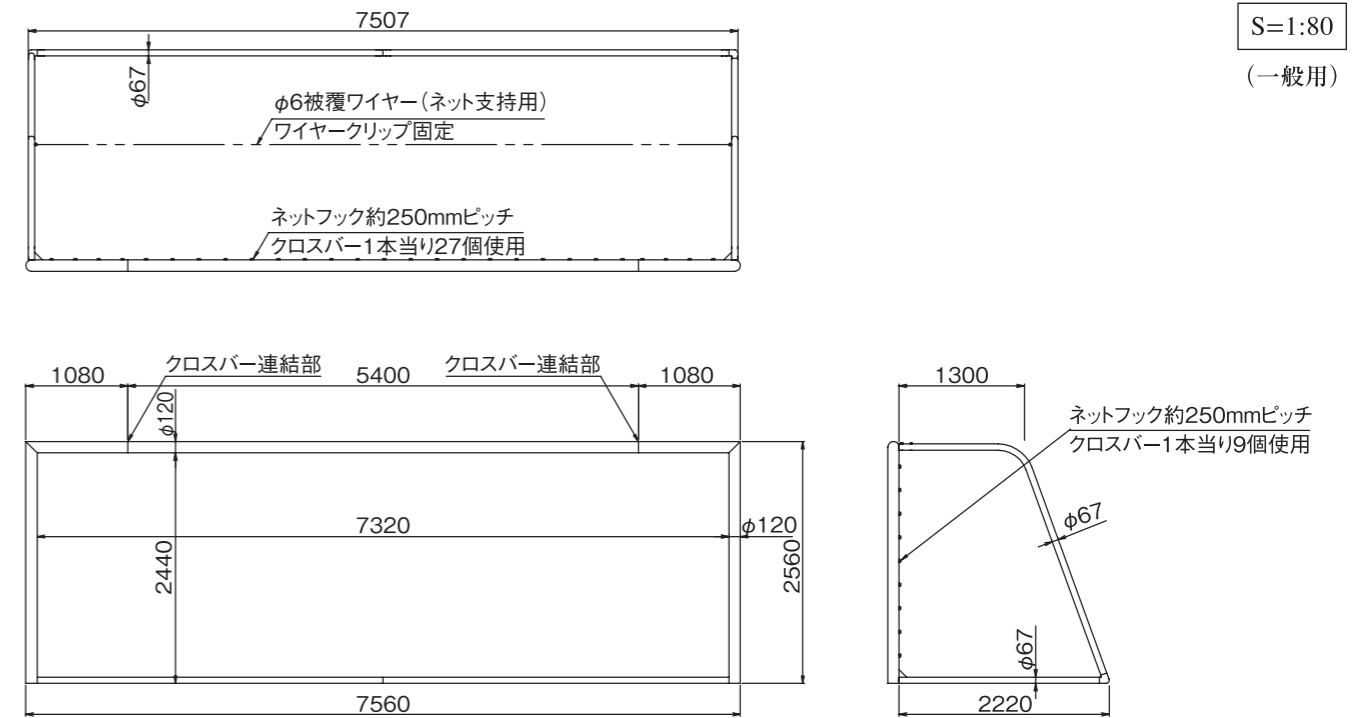
- □400×H1850mm
- 重量:8kg ● 外皮:防水帆布製
- 芯材:ポリエチレンフォーム製



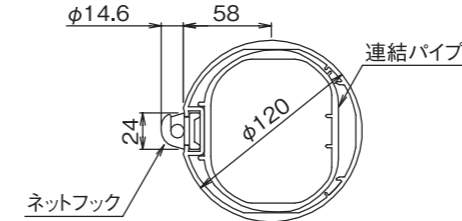
ラグビー防護マット(丸型φ160 外径)

- H2000mm t30
- 重量:2kg ● 外皮:防水帆布製
- 芯材:ポリエチレンフォーム製

※文字入れは別見積りとなります。



■ポスト・クロスバー断面図 S=1:5



安全性向上 国体対応
公益財団法人日本サッカー協会
「国民体育大会サッカー競技
施設ガイドライン第6版」準拠製品
一般財団法人製品安全協会が定める安全性品質に
関するSG認定基準に適合した製品です。

国体施設ガイドラインにも準拠する高い安全性のサッカーゴール。

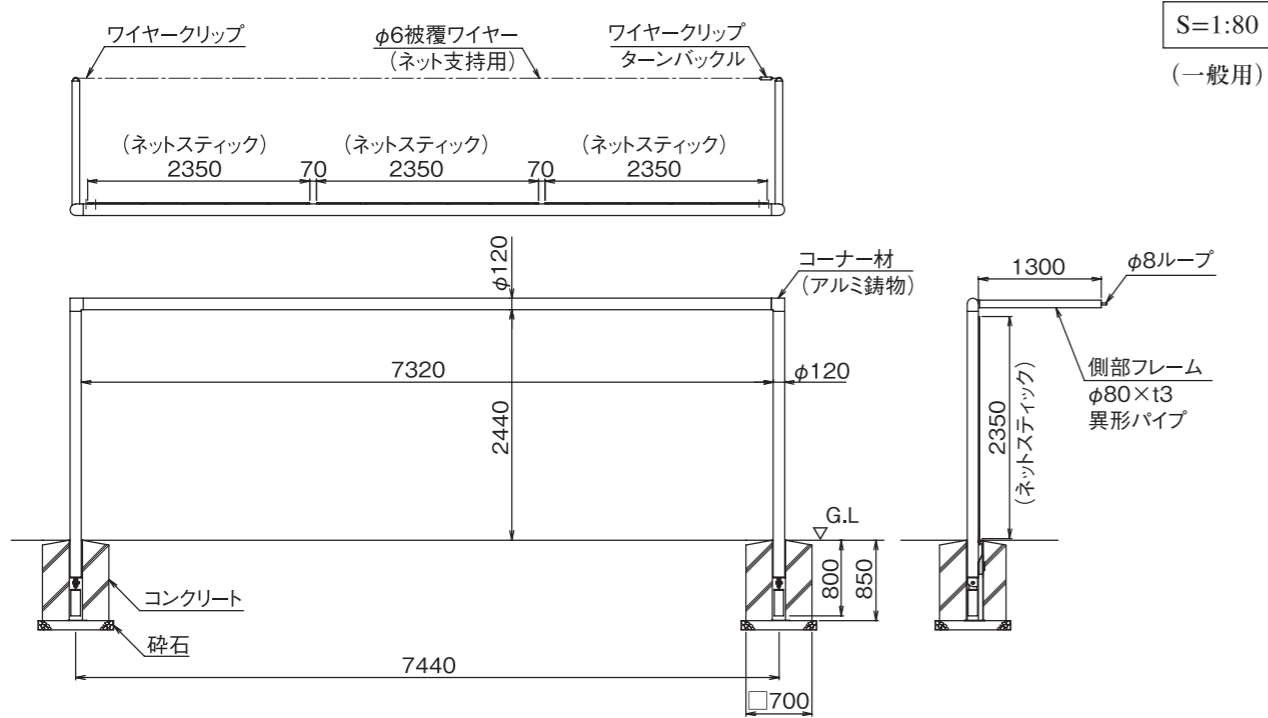


ゴールポストの根元部や、後部フレーム
内外のボルト突起を省いて、引っ掛かり
を取り除き、安全性に配慮したサッカー
ゴールです。

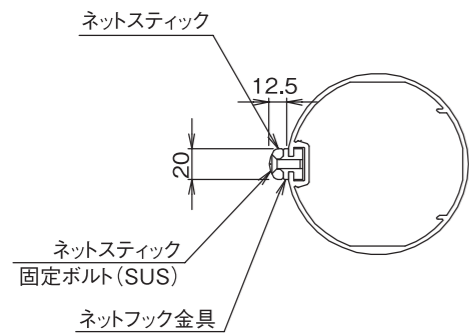
サッカーゴール アルミ製 移動式

- 材質:アルミ合金製
- 塗装:アルマイト処理後電着塗装
(一部焼付塗装)
- ポスト・クロスバーφ120
(後部フレームφ67)
- 重量:一般用1/2対86kg
ジュニア用1/2対76kg
- ネットフック樹脂製(意匠登録):
転倒防止杭付(6本/対)
- 組立式

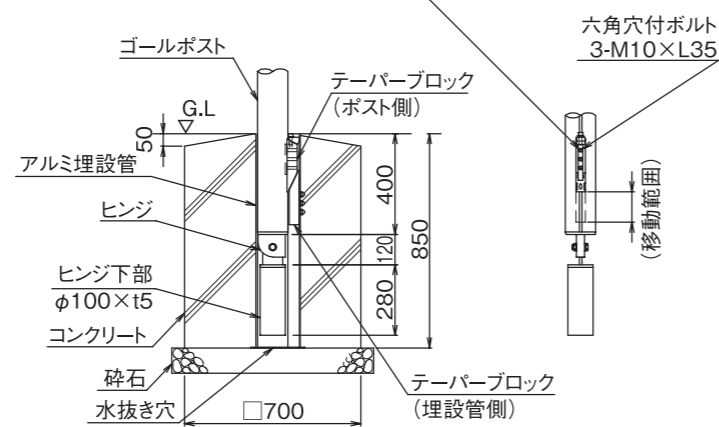
※ネットは別売となっております。



■ポスト・クロスバー断面図 S=1:5



■埋設管詳細図 S=1:30



※公益財団法人日本サッカー協会「スタジアム標準」では、サブポール式が標準とされています。

**サブポールを必要としない
抜き式サッカーゴール。**

後方に突き出したアームでネットを保持し、サブポールを必要としません。学校のグラウンドなどでお使いいただける抜き式サッカーゴールです。

**サッカーゴール アルミ製 固定式
後部アームタイプ (標準仕様)**

- 材質: アルミ合金製
- 塗装: アルマイト処理後電着塗装 (一部焼付塗装)
- ポスト・クロスバー φ120 (後部アーム φ80)
- 重量: 1/2対73kg ● 組立式
- GL下ヒンジ式 ● ネットスティック仕様

※ネット、ネットウエイトは別売となっております。
※ジュニア用はお問い合わせください。

BENCH
ベンチ

26 ベンチ

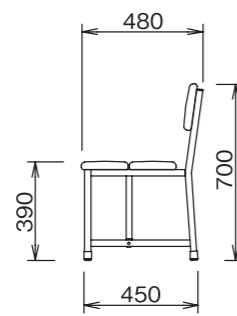
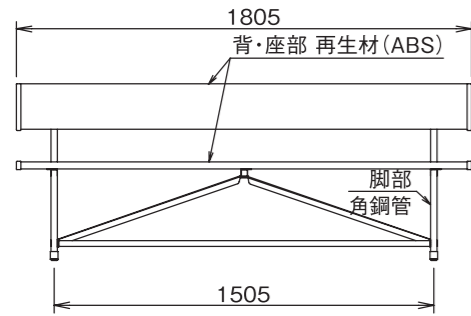
WT1800 NRA

WT1001 NKB

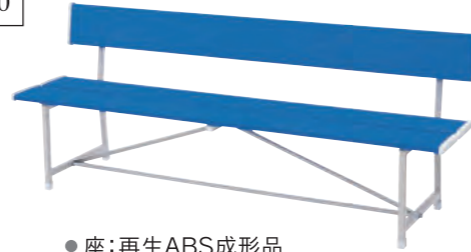
WT1304 RT

WT1800 NRP

■樹脂ベンチ WT1800 NRA

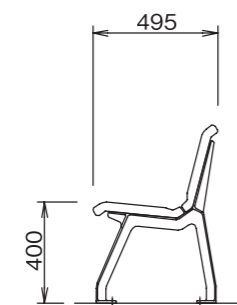
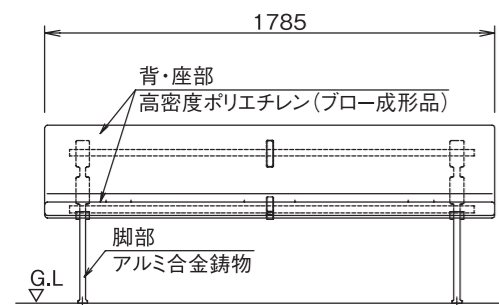


S=1:30



- 座:再生ABS成形品
- 脚部:角鋼管 合成樹脂焼付塗装仕上
- W1805×D450×H700(SH390)
- 重量:22.0kg

■樹脂ベンチ WT1001 NKB

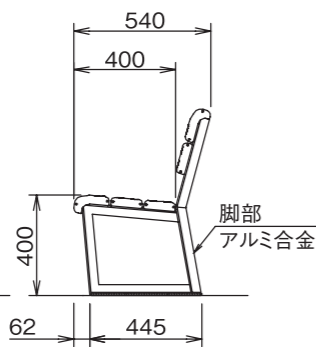
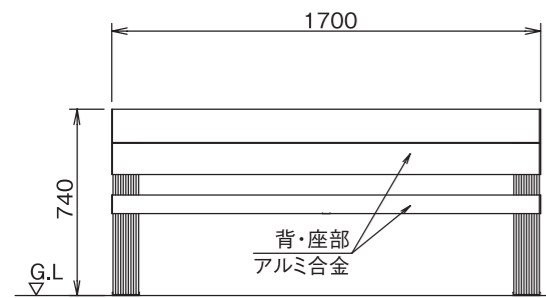


S=1:30



- 座:高密度ポリエチレン ブロー成形品
- 脚部:アルミ合金鋳物 合成樹脂焼付塗装仕上
- 補強材:φ27.2鋼管
- W1785×D495×H705(SH400)
- 重量:21.0kg

■アルミ製スポーツベンチ 背付き WT1304 RT

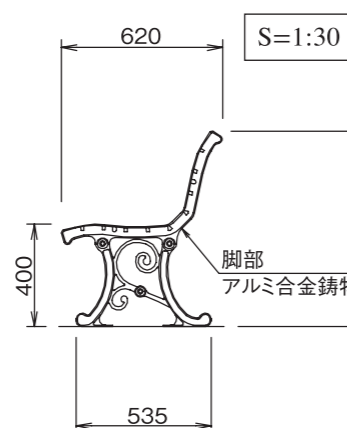
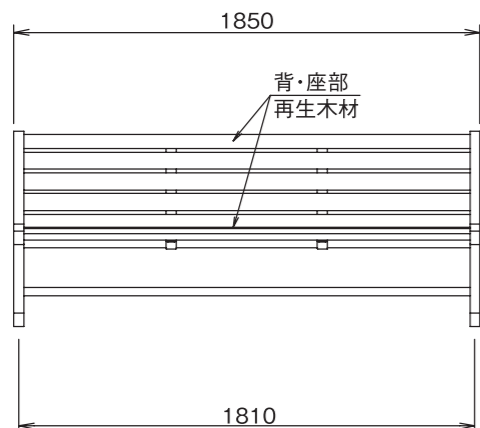


S=1:30



- 座:アルミ合金製アルマイト処理 (ダークステンツヤ消し)
- 脚部:アルミ合金製焼付塗装 ゴム板付き、アンカー取付穴付
- W1700×D540×H740(SH400)
- 組立式 ●重量:25.0kg
- アンカー別途(M10×L80×4本推奨)

■ウッドベンチ WT1800 NRP



S=1:30



- 座:再生木材 (EMウッド・RPウッド)
- 脚部:アルミ合金鋳物 合成樹脂焼付塗装仕上
- 補強材:φ34鋼管 合成樹脂焼付塗装仕上
- W1850×D620×H760(SH400)
- 重量:EMウッド 59.0kg/RPウッド 60.0kg

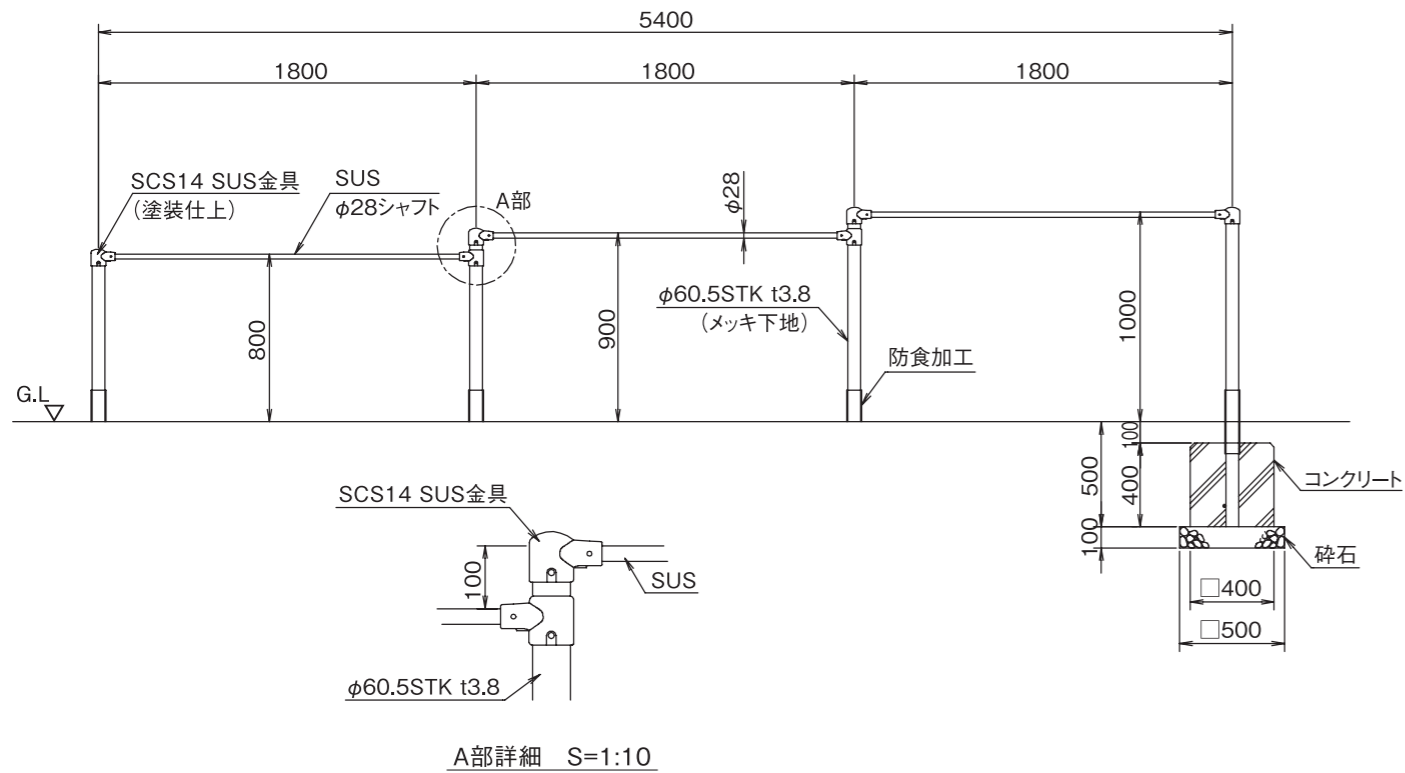
HORIZONTAL BAR
鉄棒28 低鉄棒 鉄製
WH129 低鉄棒 ステンレス製
WH230 高鉄棒 鉄製 反動式
WH3

低鉄棒 鉄製(スチール強化型)

WH1

※高さの組み合わせの一例です

S=1:25



シャフトとソケット部は、錆にくいステンレスを採用。

従来の鉄製低鉄棒より強化しました。
また、シャフトをステンレスに変更することにより、錆びにくいので服に錆が付くこともなくなります。



低鉄棒 鉄製(スチール強化型)

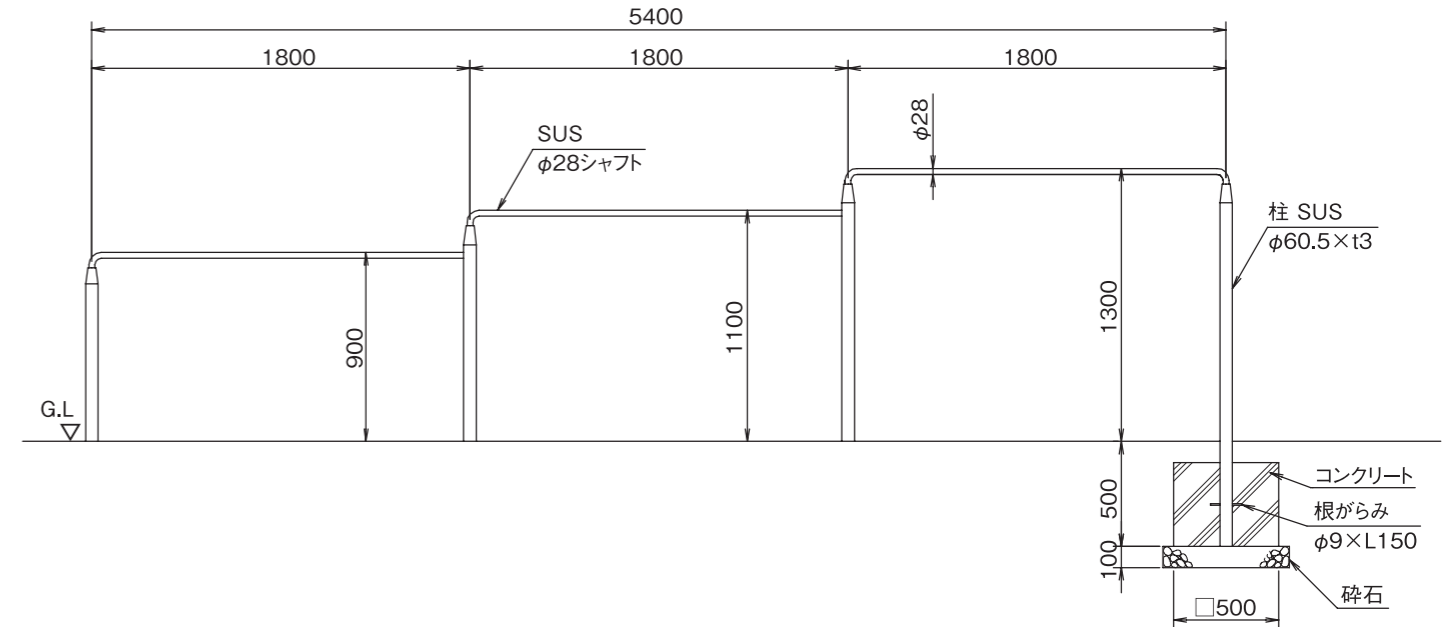
- 1欄: 高さ800~1300、巾1800 ● 支柱: φ60.5 亜鉛メッキ(支柱地際防汚テープ加工) ● シャフト: φ28 ステンレス製
- ソケット: ステンレス合金・高温焼付塗装 ※高さをご指示ください。

低鉄棒 ステンレス製

WH2

※高さの組み合わせの一例です

S=1:25



錆びにくく、いつまでも優れたデザインと機能を保持。

ステンレス製だからいつまでも美しい光沢を保ちます。
グッドデザイン賞を受賞している製品です。



低鉄棒 ステンレス製

- 1欄: 高さ900、1100、1300、巾1800 ● 支柱: φ60.5 ステンレス製、研磨仕上
- シャフト: φ28 ステンレス製(ショットブラスト仕上) ● 重量: 68kg ※高さをご指示ください。

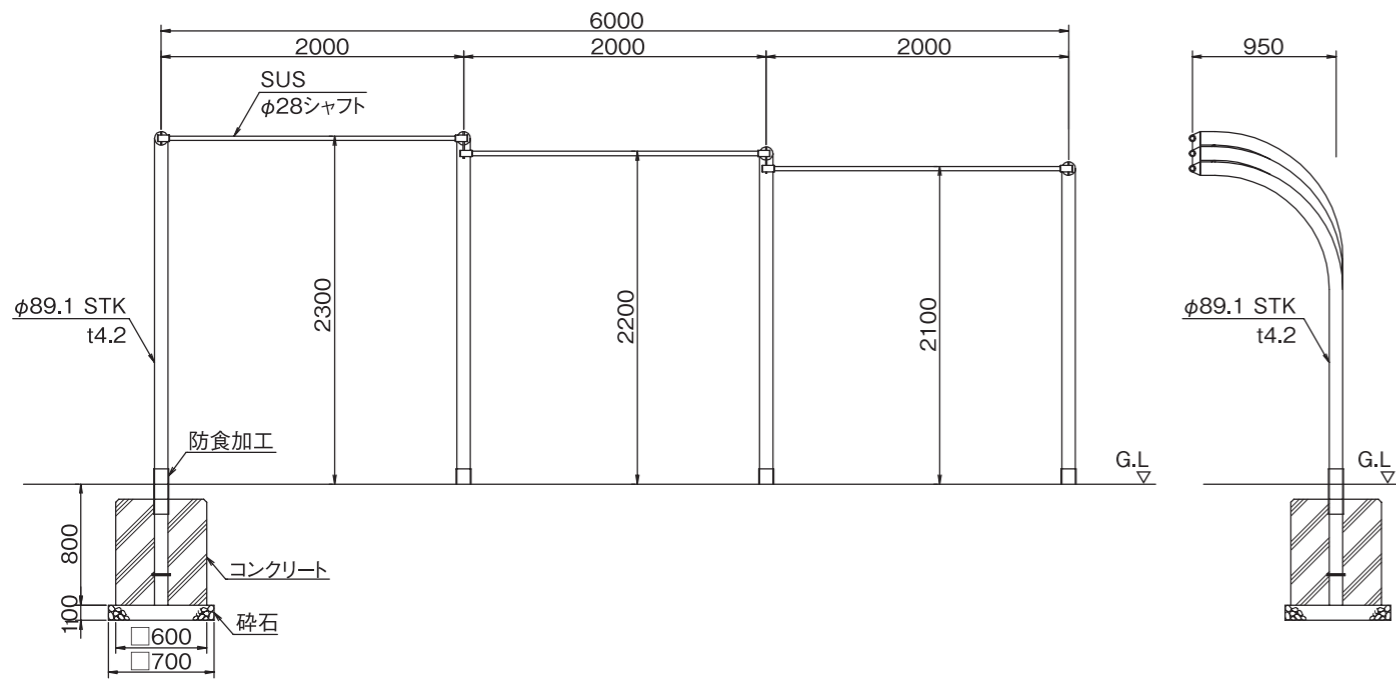
設置後、10年たっても
ほとんど変わらない仕上げの美しさ。



風雨の影響をほとんど受けることなく、
美しさと強度を保持できます。

※高さの組み合わせの一例です

S=1:50



腕部分がR型なので、スッキリとしたデザインで安全性を確保。

高鉄棒 鉄製(反動式)

- 1欄: 高さ1800~2400、巾2000
- 支柱: φ89.1 鋼管(支柱地際防腐テープ加工)
- シャフト: φ28 ステンレス製
- 塗装: 高温焼付塗装仕上

※高さをご指示ください。

MARK

マーク

32 ラインマーク
WM1.2.3.4

33 ラインマーク
WMA-1.2.3.4.5.6.7

34 礎石/角石 再生プラスチック台
WS1 / WS2

35 礎石/角石 御影石
WS3 / WS4

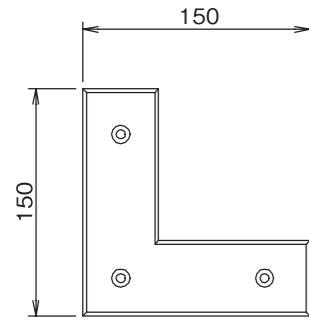
36 ポイントマーク
WM5 / WM5-A

37 ラインテープ
WM6

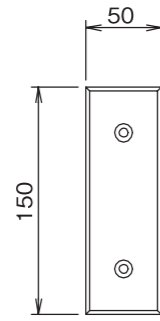
他に類をみないゴム製ラインマーク。

S=1:5

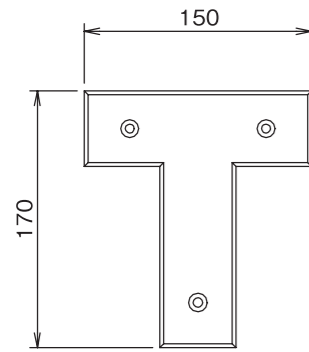
■L型 WM1



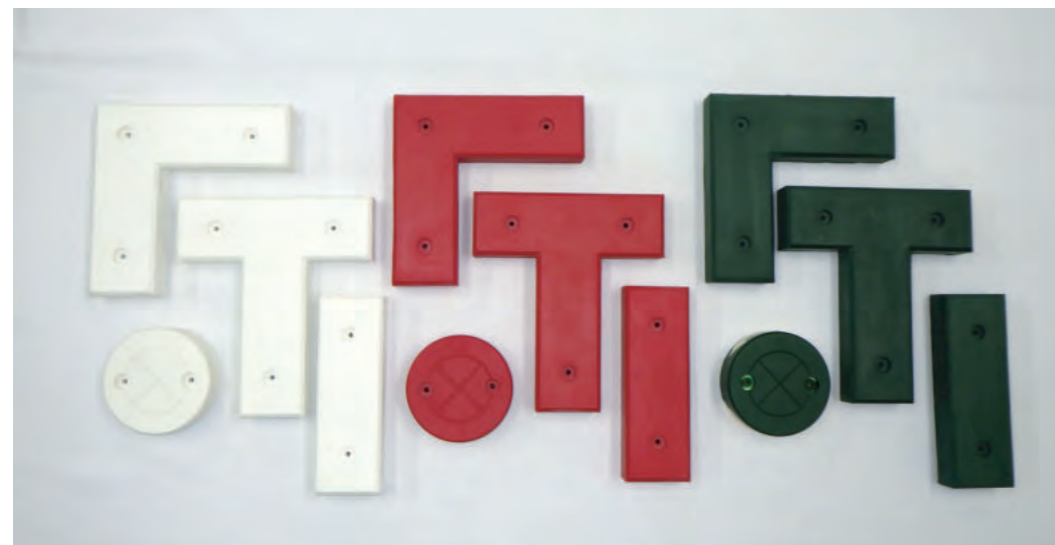
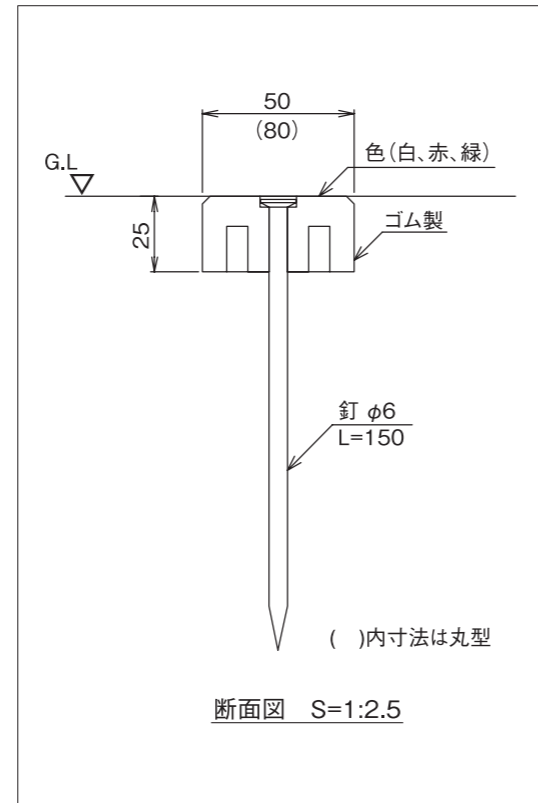
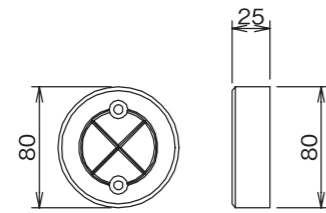
■I型 WM2



■T型 WM3



■丸型 WM4



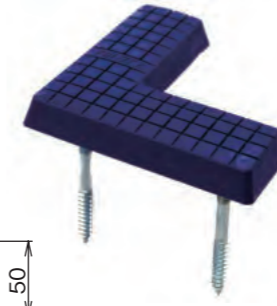
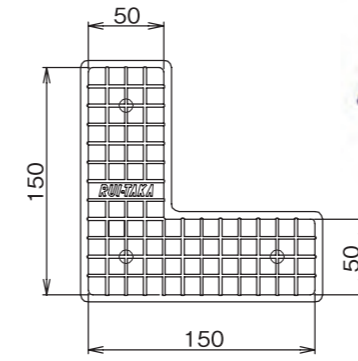
ラインマーク

- 材質: ゴム製
- 色: 白、赤、緑
- 釘: 防錆加工

安全性と施工性を向上させる合成樹脂製ラインマーク。

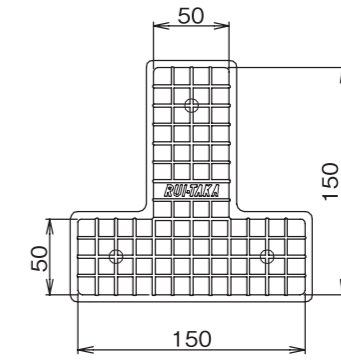
S 1:5

■L型 WMA-1



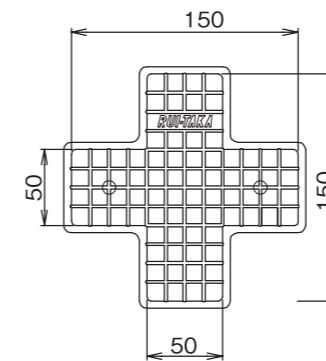
- W50×L150×L150
- 450g ● 杭3本付

■T型 WMA-2



- W50×L150×L150
- 460g ● 杭3本付

■十字型 WMA-3



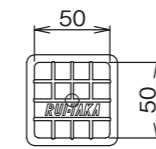
- W50×L150×L150
- 370g ● 杭2本付

■丸型 WMA-4



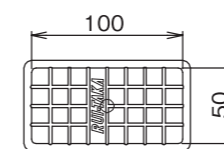
- φ 50 ● 120g ● 杭1本付

■直線50型 WMA-5



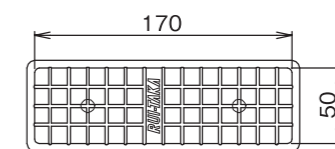
- W50×L50 ● 130g ● 杭1本付

■直線100型 WMA-6

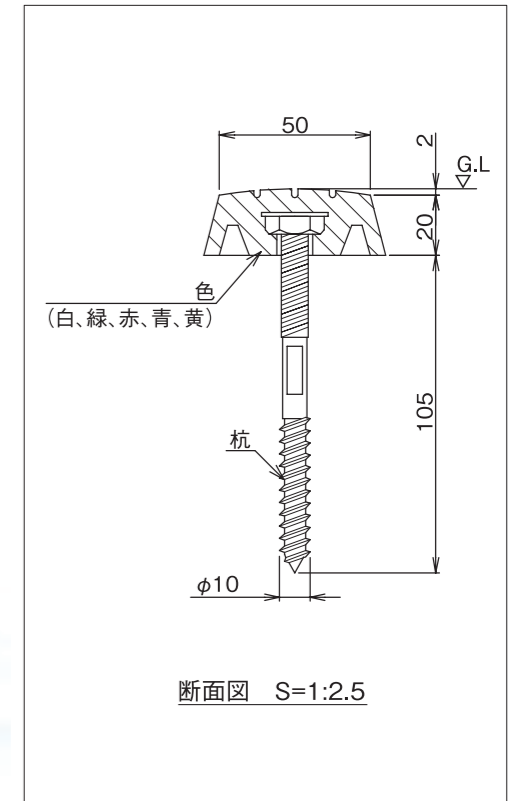


- W50×L100 ● 170g ● 杭1本付

■直線170型 WMA-7



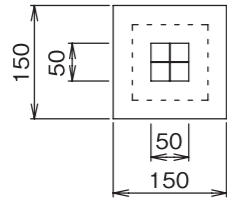
- W50×L170 ● 300g ● 杭2本付



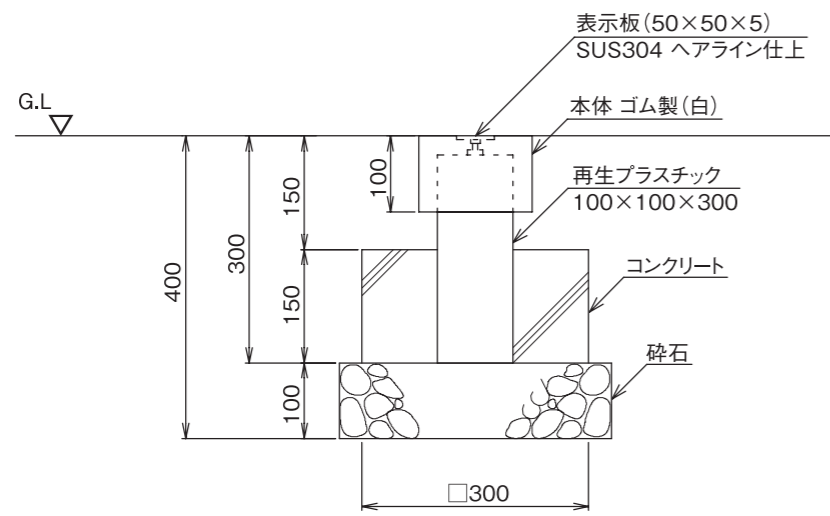
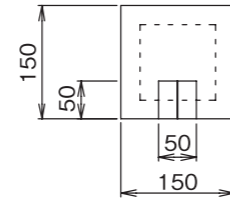
■ 礎石 WS1 / 角石 WS2

S 1:10

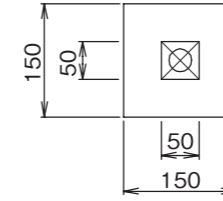
■ 礎石



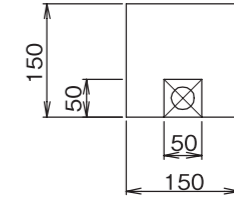
■ 角石



■ 礎石

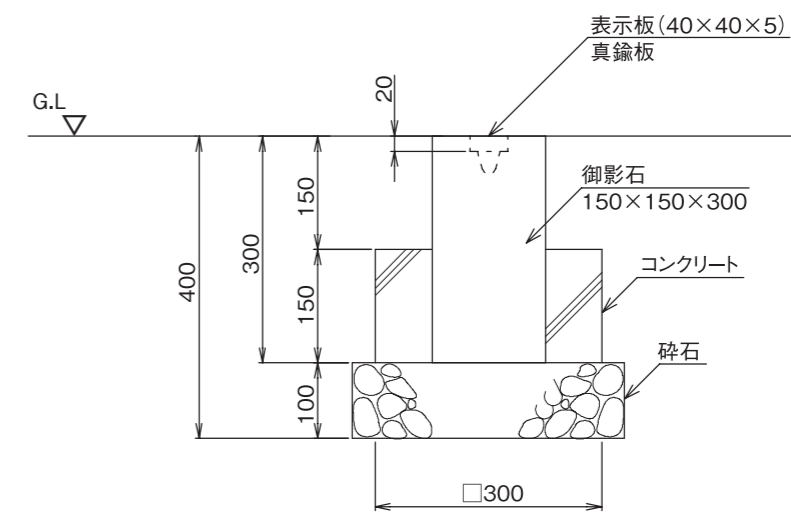


■ 角石



■ 礎石 WS3 / 角石 WS4

S=1:10



再生プラスチック台を使用した礎石・角石。

リーズナブルタイプの礎石・角石。学校の校庭などでお使いいただけます。



礎石(再生プラスチック台)

- 表示板: ステンレス製(+プラス)
- 本体: ゴム製 150×150
- 土台: 再生プラスチック製 100×100×H300 ● 重量: 5kg

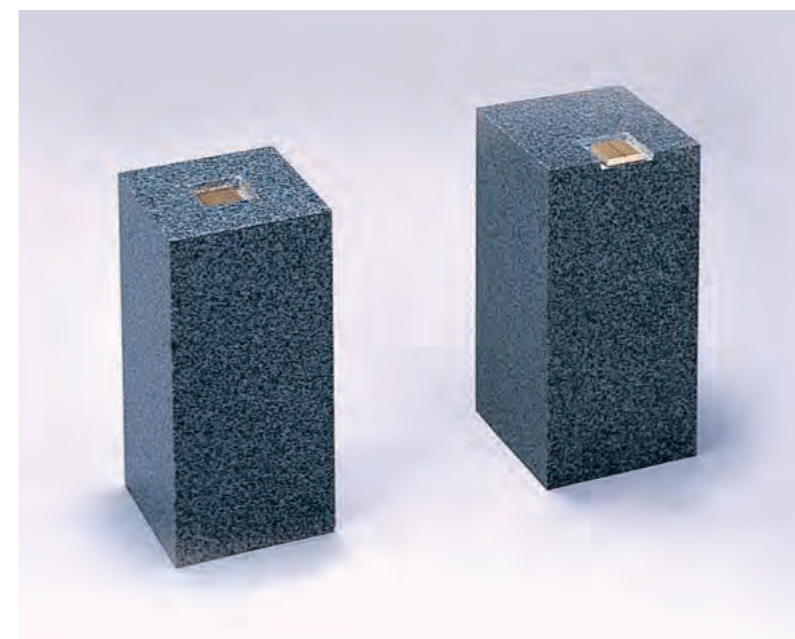


角石(再生プラスチック台)

- 表示板: ステンレス製(-マイナス)
- 本体: ゴム製 150×150
- 土台: 再生プラスチック製 100×100×H300 ● 重量: 5kg

硬く、風化に強い御影石を使用。

陸上競技場の計測の起点となる礎石・角石には、経年による組成変化の少ない御影石と真鍮板が用いられます。



礎石(御影石)

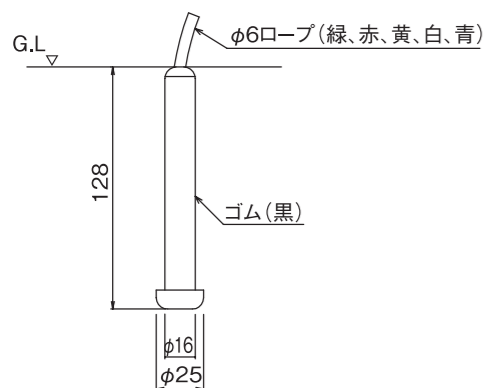
- 表示板: 真鍮板(+プラス)
- 本体: 御影石 □150×300
- 重量: 17.5kg

角石(御影石)

- 表示板/真鍮板(-マイナス)
- 本体: 御影石 □150×300
- 重量: 17.5kg

■ポイントマーク WM5

S=1:4

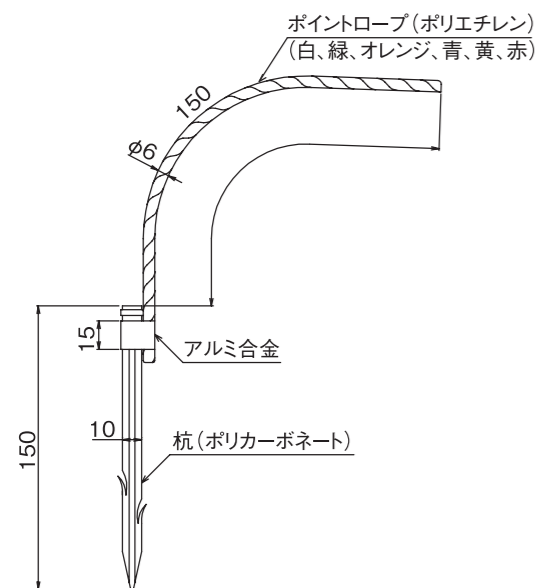


- 材質:ゴム
- 色:緑、赤、黄、白、青



■ポイントマーク WM5-A

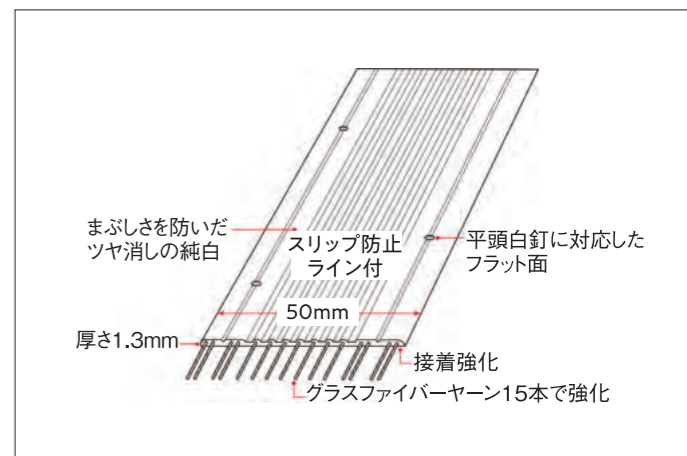
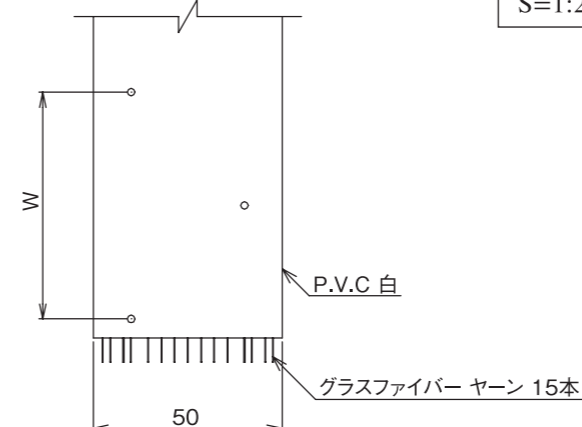
S=1:4



- 釘:ポリカーボネイト製
- ロープ:ポリエチレン製 φ6
- 金具:アルミ合金製
- 重量:10g



S=1:2



耐久性、視認性ともに最高クラスのラインテープ。

- ビニール製テープと比較して **5倍以上引張に強い!**
引張りに強く破断しにくいので、引きはがす時も釘ごときれいに抜けます。
※ステンレス製釘を使用した場合
- ビニール製テープと比較して **伸縮2%弱精度が高い!**
細い15mm巾のラインテープでも、30kgの加重時の伸びはわずか2%程度。加重がなくなれば、元通りの長さに戻ります。このため寸法精度の極めて高い施設工事が可能です。
- 寒くなくてもこわばらない **氷点下32℃厳寒に強い!**
施工にあたって巻きぐせがつかず、地面にしなやかに沿うので釘が打ちやすく、抜けることもありません。また真冬の屋外でのプレイに際して、ボールや靴の衝撃にも十分に耐えられます。

※大阪府立産業技術総合研究所データより

日本テニス協会推薦の商品



ラインテープ

- 材質:塩化ビニール+グラスファイバーヤーン
- 釘穴間隔:縦ライン用 10cm 千鳥打
横ライン用 6cm 千鳥打
- 滑り止め加工、引張強さ 362kg、-32℃でもOK



備品のご注文はお電話または、webからお待ちしております。
ご不明な点などございましたら、最寄りの支店、または営業所まで(裏表紙に記載)
お電話、FAX、メールにてお気軽にお問い合わせください。

<http://www.st-wako.com>

- 東京支店 TEL 03-3762-8351 Mail:tokyo@st-wako.com
- 大阪支店 TEL 06-6385-1781 Mail:stwako-ose@nifty.com
- 九州支店 TEL 0942-43-8191 Mail:nomiyama_r@st-wako.com

※製品の品質向上のために、記載の寸法や規格写真が異なることがあります。あらかじめご了承ください。
※商品価格につきましては、担当のものにお尋ねください。 ※基礎工事費、据付費、運賃諸経費は別途となります。